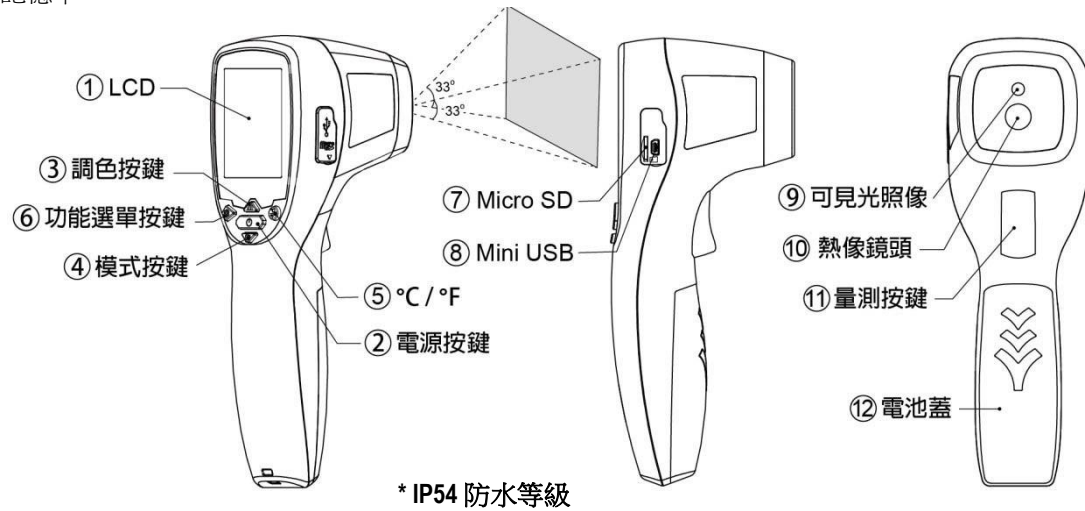


TIM03V 紅外線熱像儀操作說明書

紅外線熱像儀可量測溫度-20~250°C (-4~482°F)並同時顯示熱影像圖和量測溫度。此外，熱影像圖可以儲存至 micro SD 記憶卡。



* IP54 防水等級

操作說明



- 1. 開機**
按住電源鍵②約兩秒後，放開電源鍵，熱像儀於 15 秒內完成開機程序。
- 2. 顯示模式**
按下模式按鍵④切換顯示模式。(融和 Fusion+熱像 Thermal-可見光 Visual)
注意:融合 Fusion 是預設的顯示模式
- 3. 量測影像圖和溫度**
開機後，將紅外線熱像儀鏡頭⑩對準被測目標，就能立即顯示出被測物影像圖和溫度。請確認被測目標於量測範圍內。
注意:顯示熱影像圖時，會有 1 個游標於 LCD 液晶螢幕上。十字游標顯示位於 LCD 液晶螢幕中間所被測目標的溫度。

(融合 Fusion 模式)

4. 儲存熱影像圖
按下量測按鍵⑪儲存影像圖於 micro SD 卡
注意:當 LCD 液晶螢幕上出現 "❌" 圖示，請確認卡槽⑦內有無 micro SD 卡或 micro SD 卡是否正確安裝於熱像儀。

- 1. 調色盤:**按下調色按鍵③選擇調色盤來顯示熱影像圖(4種調色盤可選擇)。
鐵紅 彩虹 高對比 灰度
- 2. °C/°F 溫度單位切換:**按下°C/°F 按鍵⑤切換溫度單位
- 3. 關機:**按下電源按鍵②超過 3 秒可手動關機，1 分鐘未操作紅外線熱像儀會自動關機。(請看"功能模式"章節，得知如何調整自動關機的時間)

功能模式

按下功能選單按鍵⑥顯示功能選項，然後按下調色盤按鍵③或模式按鍵④選擇功能。在功能模式下，按下°C/°F 按鍵⑤進行設定，然後按下量測按鍵⑪確認設定。

顯示游標量測	: 顯示十字游標顯示位於 LCD 液晶螢幕中間所被測目標的溫度。 : 隱藏十字游標量測。
亮度	3 段式：低 中 高
融合率 Fusion Ratio	依據<熱像/可見光>的比率，融合率有 3 段可選。 → → (是預設模式)

檔案管理

瀏覽影像圖: 選擇影像資料夾後，短按量測按鍵⑪，瀏覽儲存於 micro SD card 的影像圖。
 刪除影像圖: 選擇影像資料夾或圖檔後，長按量測按鍵⑪，出現 TIPS "Do you want to delete it?". 若不刪除檔案，選擇"NO"，並按下量測按鍵⑪確認; 若刪除檔案，按 C/F 按鍵⑤選擇"YES"，再按下量測按鍵⑪確認刪除。

設定	發射率 Emissivity	發射率預設值是 0.95，可選擇其他發射率。 Blackbody:1.0, Matt:0.95, Semi-matt:0.8, Semi-glossy:0.6, Glossy:0.3 選擇 Set value 可調整發射率(0.1~1, 間隔值 0.01).
	高溫警示 HAL	當量測值超出 高溫警示(HAL) 或 低溫警示值(LAL) ，此讀值會持續閃爍顯示於螢幕左上角(高於 HAL 的讀值顯示為紅色，低於 LAL 的讀值顯示為藍色)並伴隨 2 聲短嗶聲。
	低溫警示 LAL	選擇 Set HA temp 或 Set LA temp 調整高溫/低溫警示值，或選擇 ON/OFF 開啟/關閉警示功能。
	儲存模式 Save Mode	選擇圖檔 Picture: 儲存融和 Fusion/熱像 Thermal/可見光 Visual 檔案(PNG 和 Excel 格式) 選擇影片 Movie: 儲存融和 Fusion/熱像 Thermal/可見光 Visual 檔案。
	關機 Power Off	預設 1 分鐘之後自動關機，也可設定其他關機時間: 5, 10, 20 minutes。或者設定"不要自動關機 No auto off"。 按下電源按鍵②超過 3 秒可手動關機。
	量測距離 Target Distance	熱像儀與被量測物之間的最大量測距離。
	語言別 Languages	可選擇 English/French/German/Dutch/Portuguese/Italian/Spanish/Traditional Chinese/Simplified Chinese/Japanese
	設定時間 Set Time	設定日期 MM/DD/YYYY(月/日/西元年)、時間 HH/MM/SS (時/分/秒)

儲存和清潔

聚焦鏡頭是熱像儀最精密的部分，請注意保持鏡頭始終乾淨。注意，只能用軟布或者棉球沾水或者醫用酒精來清潔鏡頭。讓鏡頭完全乾燥後才開始測試，不要讓熱像的任何部分被液體淹沒。熱像儀請貯藏於正常室溫的環境下。

電池

下面是熱像儀內部的圖示化的電池電量指示:



電池電量充足，可正常量測。



電池電量不足，請充電，但是可以正常量測。



電池耗盡，必須充電，不允許量測。

- ⚠ 當電池電量不足圖示出現，請立即充電(3.7V 鋰離子充電電池)。
- ⚠ 用過及廢棄的電池請儘快處理，避免兒童接觸。 ****廢電池請回收**
- ⚠ 若長時間不使用此產品，請關機，取出電池並將電池儲放於陰涼乾燥處。

YALAB 30餘年儀器設計規畫經驗

<https://www.yalab.com.tw>

台北市 10066 和平西路二段 109 - 1號

TEL : (02)2389-0101 FAX : (02)2388-3355

Ref No:092018

