

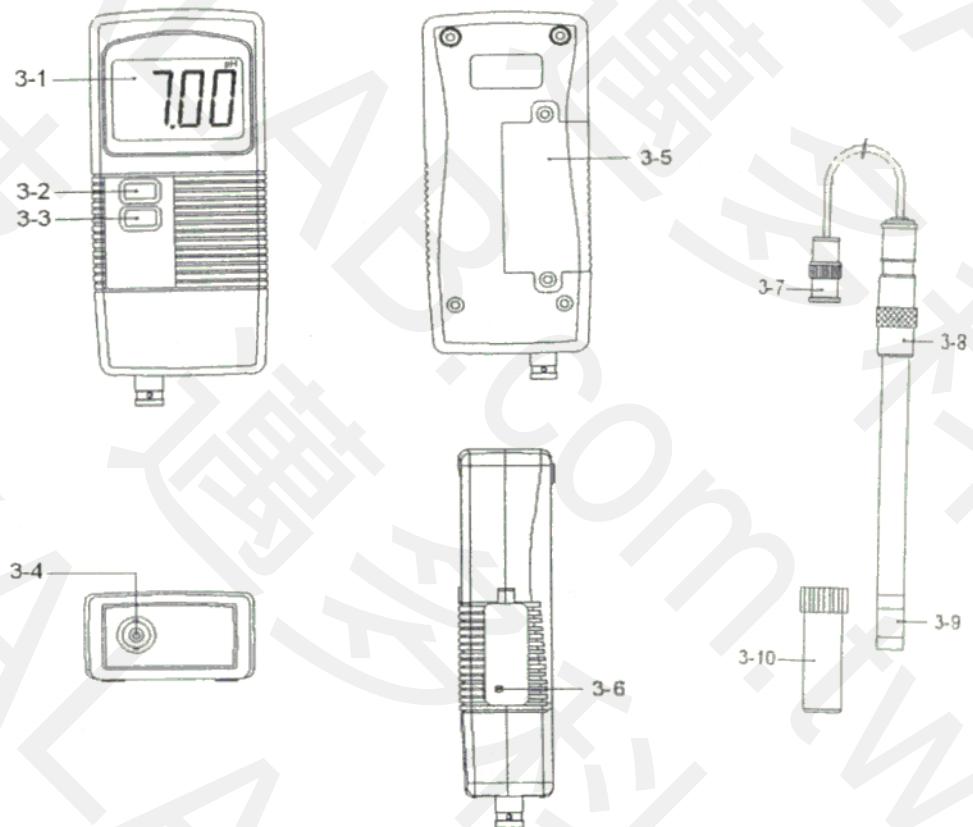
NI-214 負離子水測試器簡易說明

A.規格:

顯示器	3 位半液晶顯示器.字高 13mm.
範圍	-1999 mV~+1999mV.
解析度	1mV
精確度	±3%
電極	BNC 連接頭線長 3 米.
輸入阻抗	10 ¹² Ω.
取樣時間	0.4 秒.
讀值鎖定	將讀值固定於顯示器上
工作環境溫度	0~50°C (32~122°F)
工作環境溼度	相對溼度需低於 80%.
電源	請使用 9 伏特鹼性電池.
消耗功率	約直流 2mA.
外觀尺寸	本機:135x60x33mm. 電極:12.5x150mm.
重量	196 公克/0.43 磅.(含電池)
標準附件	操作說明書.....1 本. ORP 電極.....1 只. 手提盒(CA-06).....1 只.

B.面版說明:

- 3-1 液晶顯示器.
- 3-2 電源開關.
- 3-3 讀值鎖定按鍵.
- 3-4 ORP 電極輸入插座.
- 3-5 電池槽/蓋.
- 3-6 調整 VR 旋鈕.
- 3-7 ORP 電極連接頭
- 3-8 ORP 電極握把.
- 3-9 ORP 電極感應頭.
- 3-10 電極保護瓶液.



C.操作說明:

1. 將 ORP 電極之 BNC(圖 3-7)接頭裝入(圖 3-4)電極插座.
2. 電池裝妥後.開機(圖 3-2).
3. 握住 ORP 電極(圖 3-8)放入測量容器內感應頭(圖 3-9)進行測量水質負離子讀值.
4. 如需將讀值固定於顯示器上,按 HOLD 鍵(圖 3-3)即可將固定於顯示器上.欲取消 HOLD 功能則再按一下 HOLD 鍵及取消此功能.
9. 使用後需將 ORP 電極以清水洗淨,再將保護蓋鎖上.
10. 當顯示器出現"LO"符號時,代表電池電力不足.請更換新電池.