

LX-108 照度計 中文說明

1. 特徵:

- * 使用高精度的照度感應器及濾光鏡片,並符合國際規範 C.I.E.標準光譜功率.
- * 分離式感應器,允許使用者找尋測量亮度之最佳測量點.
- * 微處理積體電路,提供高信賴性及耐用性.
- * 液晶顯示器能明確的讀取測量值,在昏暗及高明亮的場所亦能讀取.
- * 口袋型尺寸,容易攜帶及操作.
- * 內建工作電力不足指示功能.

2. 規格:

2-1 一般規格:

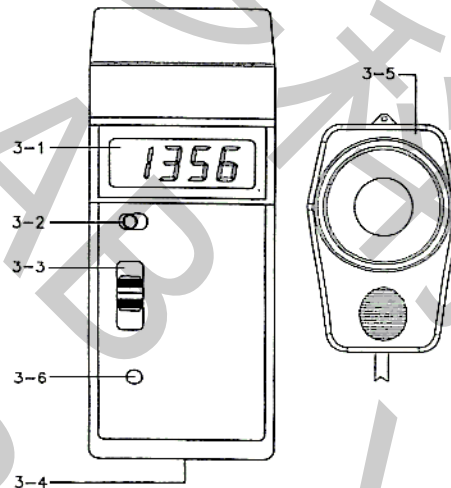
顯示器	三位半液晶顯示器,字高 13mm,最大顯示 1999.
測量範圍	LUX(照度):0~20000LUX,分爲 3 個範圍.0-199.9/200-1999/2000-19990LUX
感應器	使用高精度的照度感應器及濾光鏡片.
歸零調整	內建歸零調整旋鈕.
過載指示	顯示"1".
工作環境溫度	0°C~50°C (32°F~122°F)
工作環境溼度	需低於相對溼度 80%.(R.H)
工作電源	直流 9 伏特電池一只.
消耗電流	約直流 2 毫安培.
重量	220 公克/0.52 磅(含電池)
外觀尺寸	主機:163*70*30mm. 感應器:82*55*12mm.
標準附件	操作說明書.....1 本. 感應器.....1 只.
選購附件	皮套.....CA-03.

2-2 電氣規格:(23±5°C)

顯示測量範圍	解 析 度	精 確 度
0~199.9LUX	0.1LUX	±(5%+2 位數)
200~199.9LUX	1LUX	
200~19990LUX	10LUX	

3. 面版說明:

- 3-1 液晶顯示器.
- 3-2 讀值鎖定開關.
- 3-3 電源開關/範圍選擇開關.
- 3-4 電池室/蓋.
- 3-5 照度感應器.
- 3-6 歸零調整 VR.



4. 測量步驟:

- 4-1 撥動電源開關(圖 3-3),至"開"機位置.
- 4-2 選擇適當的測量範圍,撥範圍選擇開關(圖 3-3).
- 4-3 手持"感應器"(圖 3-5)並將感應器受光面朝光源,顯示器將顯示照度測量值.例教室照度測量,將照度感應器放置於課桌上,電腦桌上,(學生閱讀位置).黑/白板.或商品展示櫥窗之展示品上.工廠作業員操作場所之工作桌,操作之機台上,園藝...等,檢查照度是否足夠.
- 4-4 歸零調整:在一般正常之操作下並不需作歸零動作.但如需求得更精準之量測,請按照下列步驟作歸零調整.
 - a. 將此照度計電源開啓.
 - b. 選擇測量範圍至 0-200LUX
 - c. 將照度感應器完全覆蓋不透光.
 - d. 調整歸零 VR(圖 3-6),使用小一字起子調整,將顯示上顯示值調整為"0.0".
- 4-5 讀值鎖定:進行測量中,將讀值鎖定開關(圖 3-2)開關向右切.此時顯示器上之顯示值將鎖定住顯示器上之數值固定,欲返回正常測量,將讀值鎖定開關(圖 3-2)開關向左切即恢復正常測量.

5. 測量注意事項:

- 5-1 範圍 A 200LUX,測量範圍 0.0~199.9LUX/,測量照度值需<200LUX.如測量值大於 200 LUX/請勿切至範圍 B 或 C 檔,以求得高解析度之測量值.如過載測量,顯示器將顯示 1 .
- 5-2 範圍 B 2000LUX,測量範圍 200~1999LUX,測量照度值需 $\geq 200LUX$.<2000LUX.
- 5-3 範圍 C 20000LUX,測量範圍 2000~20000LUX,測量照度值需 $\geq 2000LUX$ <20000.測量之讀值需*10,如讀值為 1800,其正確測量值為 18000.

6. 電池更換.

當顯示器出現"LO BAT"符號時,代表工作電力不足,需立即更換新電池,以免影響測量之準確度.開啓背面電池蓋,並更換新 9 伏特電池.如長期不使用此照度計時,請將電池取出.

7. 校正依據及係數補償:

- 7-1 此照度計使用標準之充氣鎢絲燈為校正光源,(色溫 2856°K)作校正調整.
- 7-2 如對不同光源進行測量時,可加參考係數作修正.

水銀燈.....*1.05.	日光燈.....*1.11.
螢光燈.....*1.02.	太陽光.....*0.95.

8. 各種場所照度標準參考表(單位 lx)

照度範圍	10000~5000	3000~1500	1500~750	750~250	250~150	150~75	75~20
工廠	·	精密電子裝配	排版/檢查	生產線	包裝	出入口/走廊	倉庫/樓梯
辦公室	·	打字/製稿	辦公桌	會議室/餐廳	走廊	棧房	樓梯
住宅	·	裁縫	看書/寫字	化妝/餐廳	休閒娛樂	浴室	·
商店	·	特別展示櫥窗	櫥窗/包裝	升降梯/陳列架	走廊/樓梯	一般室內	·
醫院	眼睛檢查	·	手術/急診	診察室/餐廳	候診室/病房	樓梯/出入口	·
學校	·	·	圖書館實驗室	教室	禮堂體育館廁所	樓梯	·
飯店/餐廳	·	·	展示櫥窗	餐桌/廚房	出入口/洗滌	走廊/樓梯	·