

# LX-101 照度計 中文說明

## 1. 特徵:

- \* 使用高精度的照度感應器及濾光鏡片,並符合國際規範 C.I.E.標準光譜功率.
- \* 分離式感應器,允許使用者找尋測量亮度之最佳測量點.
- \* 微處理積體電路,提供高信賴性及耐用性.
- \* 液晶顯示器能明確的讀取測量值,在昏暗及高明亮的場所亦能讀取.
- \* 口袋型尺寸,容易攜帶及操作.
- \* 內建工作電力不足指示功能(LO BAT).

## 2. 規格:

### 2-1 一般規格:

顯示器	三位半液晶顯示器,字高 13mm,最大顯示 1999.
測量範圍	LUX(照度):0~50000LUX.分為 3 個範圍檔.
感應器	使用高精度的照度感應器及濾光鏡片.
過載指示	顯示"1".
工作環境溫度	0°C~50°C(32°F~122°F)
工作環境溼度	需低於相對溼度 80%(R.H)
工作電源	直流 9 伏特電池一只.
消耗電流	約直流 2 毫安培.
重量	160 公克/0.36 磅(含電池)
外觀尺寸	主機:108*73*23mm. 感應器:82*55*7mm.
標準附件	操作說明書.....1 本. 感應器.....1 只.

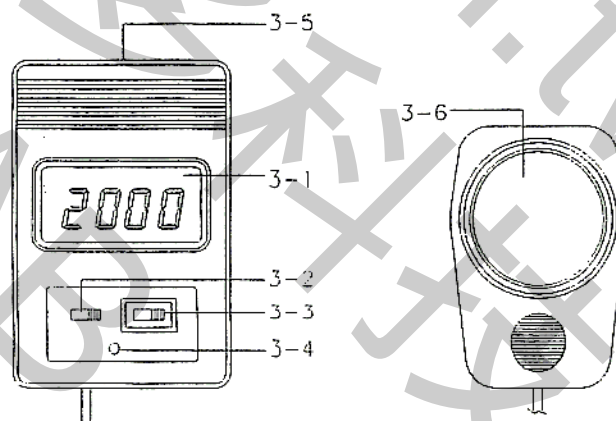
### 2-2 電氣規格:(23±5°C)

顯示測量範圍	解 析 度	精 確 度
0~1999LUX	1LUX	±(5%+2 位數)
2000~19990LUX	10LUX	
20000~50000LUX	100LUX	

## 3. 面版說明:

- 3-1 液晶顯示器.
- 3-2 範圍選擇開關.
- 3-3 電源開關.
- 3-4 歸零調整 VR.
- 3-5 電池室/蓋.
- 3-6 照度感應器.

**1 = 開機 0 = 關機**



#### 4. 測量步驟:

- 4-1 撥動電源開關(圖 3-3),至"開"機位置。 **1 = 開機 0 = 關機**
- 4-2 選擇適當的測量範圍,撥範圍選擇開關(圖 3-2).
- 4-3 手持"感應器"(圖 3-6)並將感應器受光面朝光源,顯示器將顯示照度測量值.例教室照度測量,將照度感應器放置於課桌上,電腦桌上,(學生閱讀位置).黑/白板.或商品展示櫥窗之展示品上.工廠作業員操作場所之工作桌,操作之機台上,園藝...等,檢查照度是否足夠.
- 4-4 歸零調整:在一般正常之操作下並不需作歸零動作.但如需求得更精準之量測,請按照下列步驟作歸零調整.
- 將此照度計電源開啓.
  - 選擇測量範圍至 0-2000LUX
  - 將照度感應器完全覆蓋不透光.
  - 調整歸零 VR(圖 3-4),使用小一字起子調整,將顯示上顯示值調整為"0".
  -

#### 5. 測量注意事項:

- 5-1 範圍 A 2000LUX,測量範圍 0~1999LUX/,測量照度值需<2000LUX.如測量值低於 2000 LUX/請勿切至範圍 B 或 C 檔,以求得高解析度之測量值.如過載測量,顯示器將顯示 **1**
- 5-2 範圍 B 20000LUX,測量範圍 2000~19990LUX,測量照度值需 $\geq 2000$ LUX.測量之讀值需\*10,如讀值為 180,其正確測量值為 1800.
- 5-3 範圍 C 50000LUX,測量範圍 20000~50000LUX,測量照度值需 $\geq 20000$ LUX.測量之讀值需\*100,如讀值為 180,其正確測量值為 18000.

#### 6. 電池更換.

當顯示器出現"LO BAT"符號時,代表工作電力不足,需立即更換新電池,以免影響測量之準確度.開啓背面電池蓋,並更換新 9 伏特電池.如長期不使用此照度計時,請將電池取出.

#### 7. 校正依據及係數補償:

- 7-1 此照度計使用標準之充氣鎢絲燈為校正光源,(色溫 2856°K)作校正調整.
- 7-2 如對不同光源進行測量時,可加參考係數作修正.

水銀燈.....*1.05.	日光燈.....*1.11.
螢光燈.....*1.02.	太陽光.....*0.95.

#### 8. 各種場所照度標準參考表(單位 lx)

照度範圍	10000~5000	3000~1500	1500~750	750~250	250~150	150~75	75~20
工廠	·	精密電子裝配	排版/檢查	生產線	包裝	出入口/走廊	倉庫/樓梯
辦公室	·	打字/製稿	辦公桌	會議室/餐廳	走廊	棧房	樓梯
住宅	·	裁縫	看書/寫字	化妝/餐廳	休閒娛樂	浴室	·
商店	·	特別展示櫥窗	櫥窗/包裝	升降梯/陳列架	走廊/樓梯	一般室內	·
醫院	眼睛檢查	·	手術/急診	診察室/餐廳	候診室/病房	樓梯/出入口	·
學校	·	·	圖書館實驗室	教室	禮堂體育館廁所	樓梯	·
飯店/餐廳	·	·	展示櫥窗	餐桌/廚房	出入口/洗滌	走廊/樓梯	·