

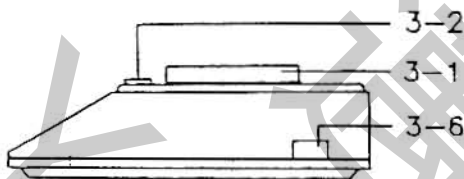
精密型磅秤 GM-1500P 簡易說明

1 規格:

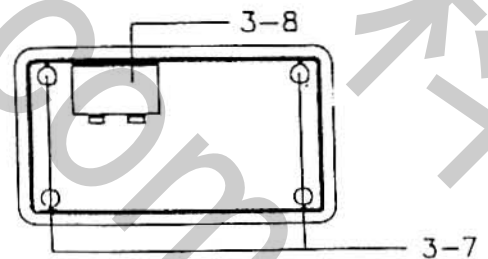
顯示器	液晶顯示器.字體尺寸 18mm(0.7").五位數顯示.		
測量範圍 及解析度	單位	範圍	解析度
	公克	0.50g~1500g	0.05g
	盎司	0.018~52.908oz	0.002oz
最小感應重量	公克	0.50g	
	盎司	0.018oz	
單位選擇	公克及盎司兩種單位選擇切換		
精 度	±(0.05%+0.20g)		
取樣時間	約 1 秒		
扣 重	最大 1500g		
傳 感 器	荷重感應器		
線 路	積體電路		
自動校正	以 500g 或 1000g 標準砝碼做自我校正.		
工作溫度	0°C~50°C(32°F~122°F)		
工作濕度	相對濕度低於 80%		
尺 寸	主機	250*180*70mm	
	秤盤	185×185 mm	
工作電源	6*1.5VAA(3號電池)6顆.或DC9V 電壓轉換器.		
消耗電流	約 25 mA(直流)		
標準附件	操作說明書.....1本		
選購附件	*軟體(SW-U101-WIN)*RS-232 連接線(UPCB-01)		

2.面版說明:

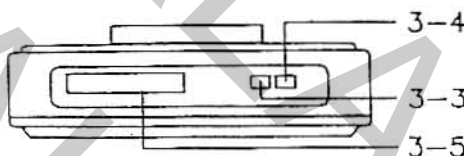
側面



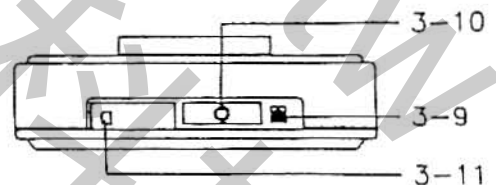
底部



正面

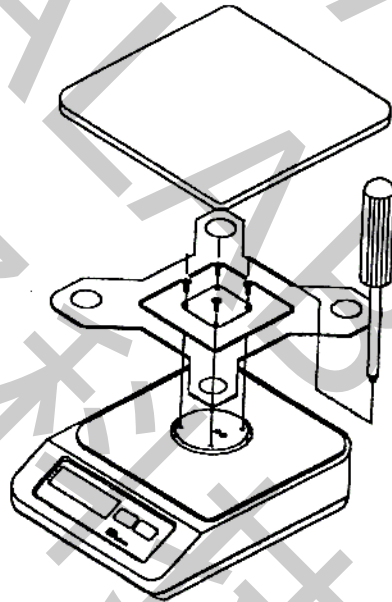


背面



- | | | | |
|------------|-----------|--------------------|--------------|
| 3-1 測量秤盤. | 3-4 顯示器. | 3-7 電池蓋/電池室. | 3-10 單位選擇開關. |
| 3-2 校正調整鈕. | 3-5 電源開關. | 3-8 DC 9V 插孔 | |
| 3-3 扣重調整鈕. | 3-6 橡膠墊. | 3-9. RS-232 訊號輸出孔. | |

3.秤盤裝置圖:



4.操作說明:

操作之前,請先開機(暖機)30分鐘後,再進行測量.

4-1 將此磅秤放置於堅硬平穩的平面上,調整橡膠墊(圖 1.3-6),使水平氣泡室之氣泡居氣泡室中央位置.

4-2 選擇測量之單位,公克或盎司,單位選擇開關位於(圖 1.3-10)

*出廠前單位選擇已設定為公克(g).

*欲切換單位,請用一字起子調整單位選擇開關.(圖 1.3-10)

*單位選擇開關,選擇公克顯示測量時,LCD 下方會有"g"單位符號出現.

*單位選擇開關,選擇盎司顯示測量時,LCD 將不會有單位符號出現.

4-3 將電源開關(圖 1.3-5)開啓.(1=開,0=關),此時 LCD 出現"8.8.8.8.8."過幾秒鐘後顯示 0.(0.00g 或 0.0000oz)

4-4 將被測物體(負載)置於秤盤上,即可顯示出被測體之重量.(請將被測體輕放置於秤盤上)

*請勿過載測量,以免造成磅秤損毀.

*重量過載時,顯示器會出現"-----"

4-5 扣重測量:

當有重量顯示或放被測物時,按下扣重鍵(圖 1.3-3)此時磅秤將會自動歸零,LCD 亦出現"TARE"符號,再次放被測物於秤盤上,顯示器將只顯示第二次被測物之重量.

4-6 電池更換:

當液晶顯示器出現"LO"符號時,代表工作電壓不足,請即更換新電池.

如長時間不使用本磅秤,請將電池取出.

* 請勿開啓機殼,或隨意進行調整,有任何問題時,請洽代理商或原廠,謝謝