

GC-2028 二氧化碳偵測計

1.特性.

- 雙功能測量:二氧化碳及溫度測量.
- 高精確度及高解析度.
- 分離式測棒,容易操作合方便使用,可延生測量距離.
- 二氧化碳設定警報值範圍.
- 讀值鎖定及記錄最大值/最小值功能.
- RS-232/USB 電腦連接介面.
- 微處理機電路板保證最大功能效率.
- 正確提供特別功能和特點.
- 自動關機功能,延長電池壽命.
- 內建式工作電壓不足指示功能.
- 電源電池或轉換器 DC9V 使用.

2.規格.

2-1

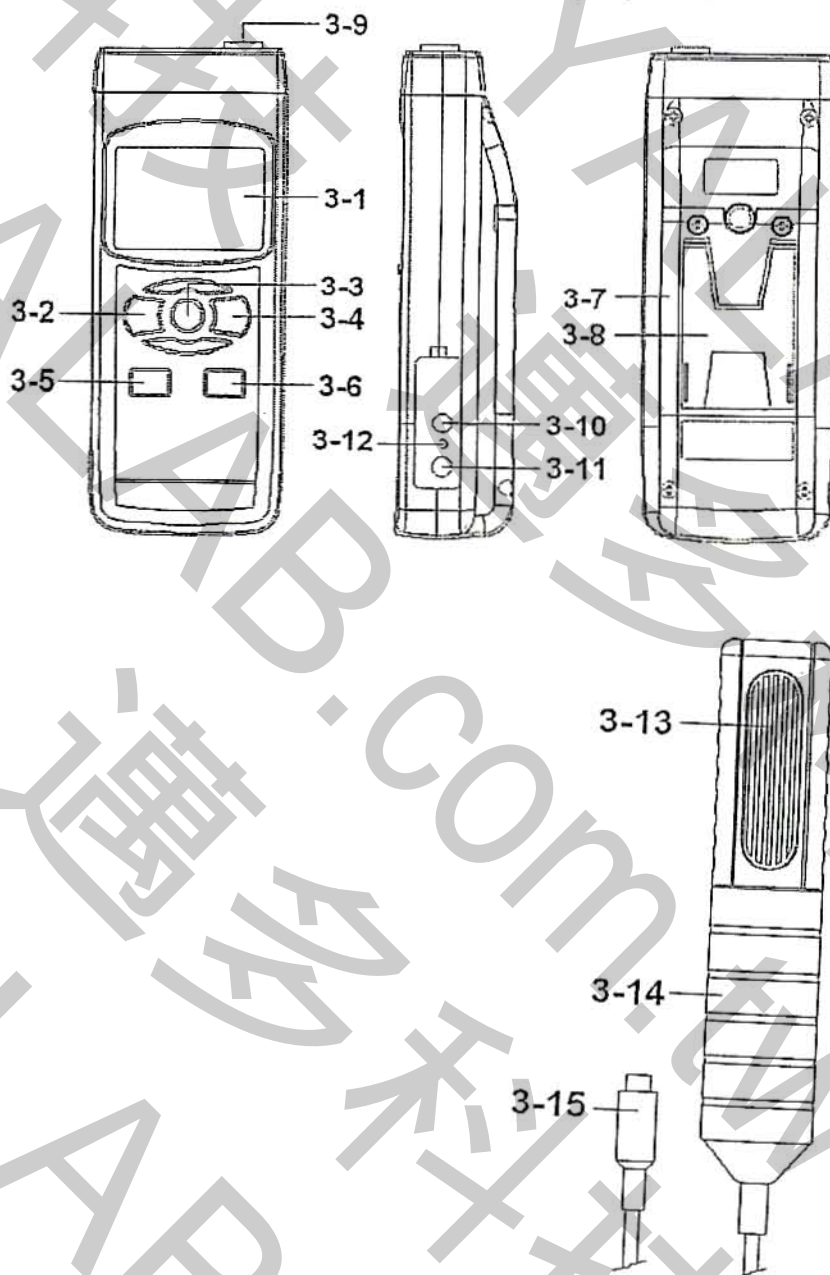
線路	大型積體電路,內建式軟體修正功能,取代傳統硬體電路.
顯示器	51mm*38mm 超大型液晶顯示器.
測量項目	二氧化碳.溫度.
單位	二氧化碳:ppm,溫度:°C°F.
溫度補償	測量二氧化碳溫度自動補償.
反應時間	CO ₂ : <2 分鐘左右特性,可在時間內達到 63%讀值,依空氣中環境循環條件.
功能設定	自動關機功能或取消自動開機.攝氏/華氏單位切換.二氧化碳警報值設定.
警報裝置	測量二氧化碳設定警報值.
鎖定功能	能將測量顯示值固定於顯示器上.
記憶記錄功能	記錄測量中之最大值及最小值.
取樣時間	約 1 秒鐘更新一次.
關機	自動關機或手動關機.
資料輸出	RS-232(UPCB-02)/UBS(USB-01)電腦連接介面.
工作環境溫度	0°C~50°C(32°F~122°F).
工作環境溼度	需低於相對溼度 80%R.H.
工作電源	直流 1.5 伏特 3 號電池x6 顆,建議使用鹼性電池.
消耗電流	使用週期在 90%約直流 9.6mA.週期再 10%約直流 128mA.
重量	主機:372 公克/0.82 磅. CO ₂ 測棒:158 公克/0.35 磅.
外觀尺寸	主機:173x68x42mm. CO ₂ 測棒:185x38x26mm.
標準附件	操作說明書.....1 本. 帆布套.....1 只. CO ₂ 測棒.....1 只.
選購附件	應用軟體:型號 SW-U801-WIN.RS-232 連接線:型號 UPCB-02. USB-01

2-2 電氣規格

二氧化碳	範圍	0~4000PPM
	解析度	1PPM
	精確度	±40PPM 在 ≤1000PPM ±5%讀值在 >1000PPM ≤3000PPM ±250PPM 在 >3000PPM
	反覆性	±20PPM ≤3000PPM
溫度	範圍	0~50°C, 32°F~°F
	解析度	0.1d
	精確度	攝氏±0.8°C 華氏±1.5°F

3. 面板說明.

- 3-1 顯示器.
- 3-2 電源開關.
- 3-3 讀值鎖定鍵.(跳出鍵)
- 3-4 記憶記錄鍵.(執行鍵)
- 3-5 設定鍵.(向上鍵)
- 3-6 警報鍵(向下鍵).
- 3-7 電池槽/蓋.
- 3-8 支架/蓋開啓螺絲.
- 3-9 測棒輸入座
- 3-10 RS-232 資料輸出孔.
- 3-11 轉換直流 9V 輸入座.
- 3-12 重置鍵.
- 3-13 二氧化碳感應測頭.
- 3-14 二氧化碳感應握柄.
- 3-15 二氧化碳感應輸入頭.



4. 操作步驟.

4-1. 二氧化碳測量方法:

- (1) 將二氧化碳測棒輸入頭(圖 3-15)接合主機(圖 3-9)測棒輸入座.
- (2) 電池裝妥後,按下電源開關(圖 3-2)開機,待機時間約 45 秒,顯示器(圖 3-1)會顯示二氧化碳值與 PPM 單位在顯示器上方,同時顯示器下方顯示溫度.
- (3) 選擇°C/F 單位,請參考 5-2 溫度單位轉換.

4-2. 二氧化碳警報鍵.

測量過程中按下警報鍵(圖 3-6),顯示器會出現 "ALARM" 表示啓動警報設定功能,當測量值超過設定值,本機會發出警報聲響.

- a. 欲取消警報功能,再按一次(圖 3-6)鍵顯示器會即可取消.
- b. 這各二氧化碳測量值設定功能參考 5-3 設定方法.

4-3. 讀值鎖定功能.

- a. 在測量過程中按下讀值鎖定(HOLD)鍵(圖 3-3),可將當時之測量值固定於顯示器上.
- b. 再次按下讀值鎖定(HOLD)鍵即可取消讀值鎖定功能,恢復正常量測.

4-4. 資料記憶記錄功能.

- a. 資料記憶記錄功能,能記錄測量過程中之最大值及最小值,按下資料記憶記錄(REC)鍵(圖 3-4),即開始作記憶記錄功能,此時顯示器上方出現"REC"符號.
- b. 當記憶記錄一段時間,或要讀取記錄值時,再按一下資料記憶記錄(REC)鍵(圖 3-4),此時顯示器將顯示測量過程中之最大值(MAX),顯示器出現"Max"符號.再按一下資料記憶記錄(REC)鍵,顯示器將顯示測量過程中之最小值(MIN),顯示器出現"Min"符號.
- c. 欲取消記憶記錄功能,則按資料記憶記錄(REC)鍵達 **2 秒鐘**,即消記憶記錄功能.此時顯示器上之"REC"符號亦隨同消失.

5. 設定前程序:當使用設定或其他功能時,請注意顯示器字幕不能顯示 HOLD 或 REC 字樣.

加長時間按下設定鍵(圖 3-5),顯示幕會顯字體請操作 "▲" 鍵(圖 3-5)或 "▼" (圖 3-6)如下:

PoFF :表示主機選擇自動關機或手動關機.

t-CF :表示溫度選擇攝氏°C或華氏°F單位.

AL :表示二氧化碳警報值設定.

ALT:表示二氧化碳高海拔補償設定.

5-1. 自動開機或關機.

當顯示幕下方顯示 "PoFF" 時,按一下執行鍵(圖 3-4)顯示幕會顯示出 "YES" 或 "NO",請使用 "▲" 鍵(圖 3-5)或 "▼" (圖 3-6)確定功能程序,並確實執行(圖 3-4)鍵完成設定後按(圖 3-3)跳出.

5-2. 溫度單位.

當顯示幕下方顯示 "t-CF" 時,按一下執行鍵(圖 3-4)顯示幕會顯示出 "C" 或 "F",請使用 "▲" 鍵(圖 3-5)或 "▼" (圖 3-6)確定功能程序,並確實執行(圖 3-4)鍵完成設定後按(圖 3-3)跳出.

5-3. 二氧化碳

當顯示幕下方顯示 "AL" 時,按一下執行鍵(圖 3-4)顯示幕會顯示出數字,請使用 "▲" 鍵增大數字(圖 3-5)或 "▼" 減少數字(圖 3-6)確定功能程序,並確實執行(圖 3-4)鍵完成設定後按(圖 3-3)跳出.

5-4. 二氧化碳高海拔設定

當顯示幕下方顯示 "ALt" 時,按一下執行鍵(圖 3-4)顯示幕會顯示出數字,請使用 "▲" 鍵增大數字(圖 3-5)或 "▼" 減少數字(圖 3-6)確定功能程序,並確實執行(圖 3-4)鍵完成設定後按(圖 3-3)跳出.