

FG-5020 拉壓力計 中文說明

1.特性.

- 20 公斤,寬的量測範圍,高解析度,高精確度.
- 3 種單位顯示,公克,牛頓,盎司.
- 拉力及壓力測量功能.
- 最大值鎖定功能,能將拉力或壓力測量中之最大值固定於顯示器上.
- 歸零按鍵,在測量操作前及"最大值鎖定"作歸零動作.
- 測量反應時間快/慢選功能.
- 顯示器正/倒轉顯示功能選擇.
- 手持式或專用測試機台測量使用.
- 微處理機體電路及獨特的負荷器設計.
- 過載保護設計.
- 工作電壓不足指示功能.
- RS-232 電腦連接介面.

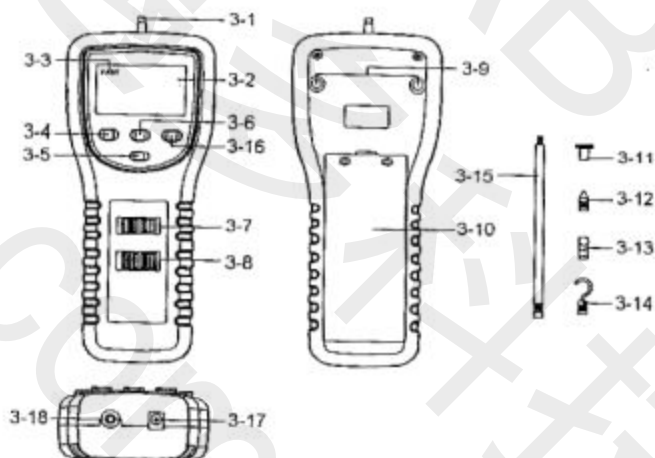
2.規格.

顯示器	5 位數液晶顯示器,字高 16mm.
顯示器方向	正面或倒轉顯示功能選擇.
功能	拉力及壓力測量,最大值鎖定.
最大值鎖定	將測量中之最大值固定於顯示器上.
歸零	歸零按鍵,能將操作測量之顯示值作歸零動作.(最大值鎖定歸零)
測量能力	20.00 公斤/44.10 盎司/196.10 牛頓.
解析度	0.01 公斤/0.01 盎司/0.05 牛頓.
最小顯示重量	0.03 公克/0.07 盎司/0.3 牛頓.
精確度	±(0.5%+2 位數)
單位選擇	公克/盎司/牛頓.
資料更新時間	快:約 0.2 秒. 慢:約 0.6 秒.
過載指示	顯示器出現"— — —"符號.
過載保護	最大保護 30 公斤.
歸零能力	最大為滿刻度歸零.
線路	超大型微處理積體電路.
滿刻度測量行程	最大約 0.4mm.
電源	6*1.5VAA(3 號電池)或直流 9 伏特電源轉換器.
消耗電流	約直流 28mA.
傳感器	獨特的荷重感應器.
工作環境溫度	0°C~50°C(32°F~122°F)
工作環境溼度	需低於相對溼度 80%R.H.

外觀尺寸	215*90*45mm.
重量	650 公克.
資料輸出	RS-232 電腦連接介面.
標準附件	操作說明書.....1 本. 一字型測頭.....1 只. 鉤型測頭.....1 只. 圓錐形測頭.....1 只. 平面測頭.....1 只. 120mm 長延伸桿.....1 只. 攜帶盒.....1 只.
選購附件	拉壓力測試台,型號:FS-1001. 測試夾具,型號:WG-01.軟體 SW-U801.連接線- UPCR-01. USB-01A

3.面板說明.

- 3-1 多功能感應頭.
- 3-2 液晶顯示器.
- 3-3 快速讀取符號.
- 3-4 快/慢讀取切換鍵.
- 3-5 顯示器倒轉顯示鍵.
- 3-6 歸零鍵.
- 3-7 公克/盎司/牛頓單位切換開關.
- 3-8 電源開/關/最大值鎖定開關. 0=關,1=開.
- 3-9 架設孔/固定螺絲.
- 3-10 電池室/電池蓋.
- 3-11 平面測頭.
- 3-12 圓錐形測頭.
- 3-13 一字型測頭.
- 3-14 鉤型測頭.
- 3-15 120mm 長延伸桿. 3-16 背光按鍵



4.測量步驟.

4-1 壓力測量方式:

- (1).這台拉壓力計式全自動功能的拉壓方式測量.
- (2).測量拉歷時,更換鉤型測頭(3-14 圖 1)測量.
- (3).測量壓力時,選用適合被測體接觸平面測量.

4-2 常態測量:

- (1).開關開再 1=on.0=off(3-8 圖 1).
- (2).選擇使用公克/盎司/牛頓單位(3-7 圖 1).
- (3).連接感應測頭(3-1 圖 1),選用平面測頭(3-11 圖 1)或鉤型測頭(3-14 圖 1)測量.
- (4).按歸零鍵(3-6 圖 10),使機器強制歸零開始測量.

5.電池更換

當上角出現"LO"符號時,代表電池已經沒電了(6.8V)請更換新電池.