

EMF-827 電磁波測試計(高斯計) 中文說明

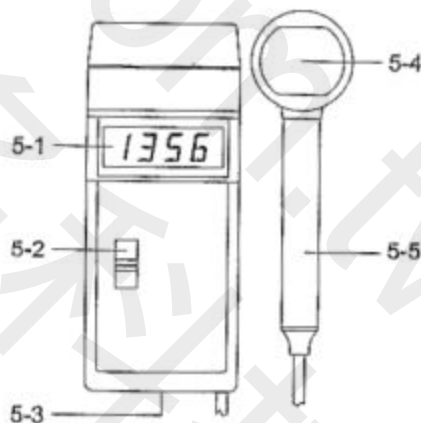
A. 規格:

顯示器	字高 13mm.3 位半液晶顯示器.最大顯示 1999.
範圍 / 解析度	20 micro Tesla/0.01 micro Tesla. 200 micro Tesla/0.1 micro Tesla. 2000 micro Tesla/1 micro Tesla. 1 micro Tesla=10 mili Gauss.
測量頻寬	30Hz~300Hz.
軸數	單軸.
精確度	±(4%+3 位數) -20 micro Tesla. ±(5%+3 位數) -200 micro Tesla. ±(10%+5 位數) -2000 micro Tesla.
過載顯示	顯示器顯示"1".
取樣時間	約 0.4 秒.
電池	直流 9 伏特電池.(建議使用鹼性電池)
消耗電流	約直流 2mA.
工作環境溫度	0°C~50°C.(32°F~122°F)
工作環境溼度	最大 90%RH.(0°C~35°C) 最大 80%RH.(35°C~50°C)
外觀尺寸	主機:163*68*24mm. 測棒:175*45*22mm.
標準附件	操作說明書 1 本.

B:面版說明:

- 5-1 液晶顯示器.
- 5-2 開關機/範圍選擇開關.
- 5-3 電池槽/蓋.
- 5-4 感應頭.
- 5-5 感應器握把.

5. FRONT PANEL DESCRIPTION



C.測量方法.

1. 電池裝妥後,將電源開關開啓,同時選擇測量單位(微泰斯拉或毫高斯).
2. 將此錶朝待測物體接近,直到接觸到待測物體,此時電池波強度同時增強.
3. 測量中,請試著將此錶對待測物體以不同之角度進行測量,以求得最大之測量數值.
4. 測量時須注意週遭環境是否有干擾源(更強之電磁波),以免影響測量之準確性.
5. 當顯示器出現 LO BAT 符號時,代表電池電力不足,請即刻更換新電池.