

操作手冊型號:DT-2299

閃頻計(紅光 LED)/雷射光/接觸式轉速計

索引

1. 特性.
2. 詳細規格說明.
3. 面板說明.
4. 閃光同步儀測量方法.
5. 雷射光使用方法.
6. 接觸型轉速器使用方法.
7. 電池的更換.

1. 特性

- *一機雙功能,具有雷射光/接觸式轉速計及閃光同步儀測試功能.
- *雷射光式轉速計.有很寬的測試範圍從 10 到 99999RPM.
- *閃頻計.有很寬的測試範圍從 100 到 99999RPM.低檔:100 到 1000RPM.高檔:1000 到 99999RPM.
- *0.1RPM 的解析度.測試值低於 1000RPM 時.
- *容易讀取的液晶顯示器.能得到正確的 RPM 顯示值.避免不必要的猜測或錯誤.並且能節省電池能量.
- *這台轉速計.使用單一的微處理 LSI 積體電路.並以石英晶體做時間基準.所以可得到高準確的測試值.和快速的取樣時間.
- *用堅固.耐久的零件來組成.包括使用堅固.輕巧的 ABS 塑膠外殼.保證可以使用許多年.
- *爲了考慮到使用者手的舒適性.這外殼已經過嚴密週詳的設計.

2. 詳細規格說明

2-1. 一般規格:

顯示器	5 位數.(0 到 99999)液晶顯示器.
線路	單一超大型微處理積體電路.
測量方法	閃頻式:單位 FPM(每分鐘旋轉速度).可外接觸發訊號. 雷射式:單位 RPM(每分鐘旋轉速度). TA-35 接觸轉換器(選購品) 接觸式:單位 RPM(每分鐘旋轉速度) 單位 ft/min. m/min(表面速度每分鐘長度)
取樣時間	1 秒(≥ 60 RPM).
時基	石英晶體振盪.
工作環境溫度	0~50°C (32~122°F).
工作環境濕度	須低於 80%R.H.
電池	1.5 符特 1 號電池 4 顆.或 DC9V 電源轉換器(選購品).
消耗電流	閃頻式(3600RPM):DC160mA.雷射式(3600RPM):DC130mA.
外觀尺寸	21*12*12cm.
重量	800 公克.
標準附件	操作說明書.....1 本. 反光貼紙(60 公分長)....1 條.

2-2.電氣規格(閃光同步儀):

閃光同步範圍	100~99999FPM/RPM. 範圍 LO:100~100FPM. 範圍 HI:1000.~99999FPM.
誤差度	±(0.05%+1位)
解析度	0.1FPM/RPM<1000FPM/RPM. 1PM/RPM≥1000PM/RPM.
外部信號輸入	信號輸入:5V~30V rms. 100~99999 RPM/FPM.
閃光管	高效率紅色 LED.
閃光調整旋鈕	粗調及微調調整旋鈕.

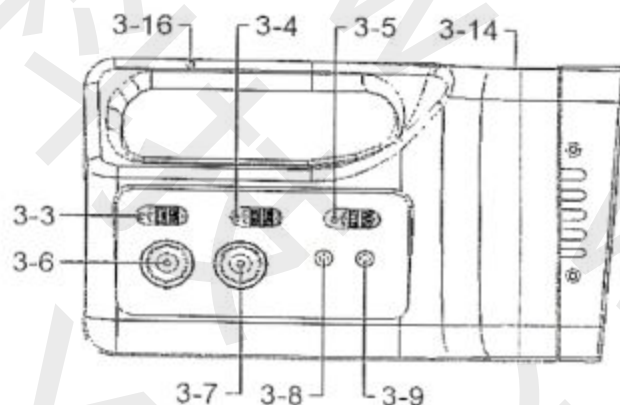
2-3.電氣規格(雷射光轉速計):

測量範圍	10~99999RPM.
誤差度	±(0.05%+1位)
取樣時間	1秒(60RPM).
解析度	0.1RPM(<1000RPM). 1RPM(≥1000RPM)
光電投射距離	5~15公分,如測量環境許可,最遠可達30公分.

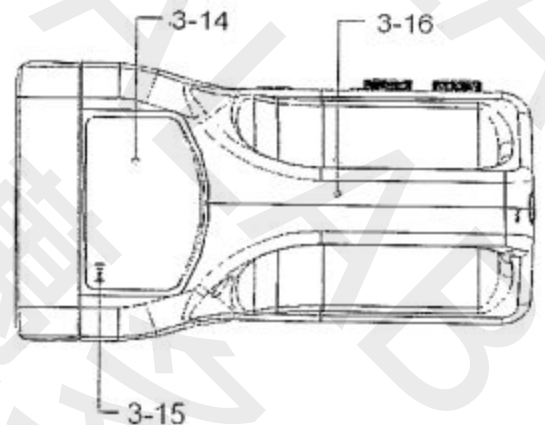
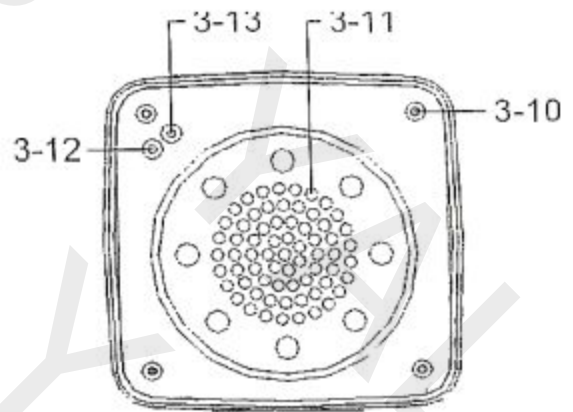
2-4.電氣規格(接觸式轉速計 TA-35 選購品)

測量範圍	接觸:0.5~19999RPM. 線速度:0.05~1999.9m/min. 線速度:0.2~6560ft/min..
誤差度	±(0.05%+1位)
取樣時間	1秒(6RPM).
解析度	0.1RPM(<1000RPM). 1RPM(≥1000RPM) 0.01m/min(<100 m/min).0. 1m/min (≥100 m/min) 0.1ft/min(<100 0ft/min).1ft/min (≥1000 ft/min)
配件	RPM 接頭(圓錐型).....1只. RPM 接頭(漏斗型).....1只. 表面線速度滾輪.....1只.

3.面板說明:



- 3-1. 電源開關.
- 3-2. 直流轉換器 9 伏特插孔.
- 3-3. 閃頻高低範圍.
- 3-4. 功能選擇開關.
- 3-5. 雷射型/接觸型/線速度 m/min/線速度 ft/min.
- 3-6. 粗調調整旋鈕.
- 3-7. 細調調整旋鈕.
- 3-8. 外部觸發插孔.
- 3-9. 接觸轉換器插孔.
- 3-10. 正前方光罩板.
- 3-11. 高亮度 LED
- 3-12. 雷射光轉速投射光束.
- 3-13. 反射標誌.
- 3-14. 液晶顯示器.
- 3-15. 螢幕指示符號.
- 3-16. 手把.
- 3-17. 電池蓋./電池室.



4.閃光同步儀測量方法:

4-1.準備:

- 1.打開電池蓋(圖 3-17)裝上電池(1 號電池 4 顆).
- 2.將電源開關(圖 3-1)開至 —(ON).
- 3.選擇功能開關(圖 3-4)撥閃頻(STROBO).
- 4.選擇(圖 3-3)高或低範圍準備測量.

4-2.檢查速度(RPM/FPM):

- 1.關機進行測量前準備動作,選擇適當的檔位.
- 2.當檢查移動速度時,必須注意使閃光速度與被測體速度呈現同步一致性(一對一).轉動調整"細調旋鈕"(圖 3-7)或"粗調旋鈕"(圖 3-6).直到被測物停住映像,此時顯示值即為物體之轉速.
- 3.在測試時,被測試轉體會實際轉速的 2:1、3:1、4:1...等之倍數時,看起來也像停止轉動.這是自然現象,因這是受視覺暫留及諧振現象之影響.

4-3.外部觸發:

- 1.選擇功能開關(圖 3-4)撥外部觸發(Ext Trigger).
- 2.選擇(圖 3-8)插孔準備測量.
- 3.顯示器顯示值隨觸發信號大小值,變化 LED 的亮度及快慢時間.

5.雷射光使用方法:

- 5-1.選擇"功能開關"(圖 3-4)至"TACHOMETER "位置.再選擇"PHOTO "(圖 3-5)測量.
- 5-2.首先將反光貼紙剪一正方塊(至少須 0.5cm*1.5cm),貼於被測體上之外圍(須貼平),並使雷射光投射(圖 3-12)至被測體上之反光貼紙上.當光投射至被測體時,可用"螢幕監視符號"(圖 3-15)來確認測量是否正確.當讀值穩定時(大約 2 秒鐘),即為被測體之轉速.
※如測量之轉速低時(低於 50RPM),建議將反光貼紙多貼一些(須平均分開),然後再進行測量,再將測得之轉速除以反射貼紙之數量,即可得到較高解析度和穩定的讀值.
- 5-3.雷射光絕對不能對照人眼睛是危險行為.

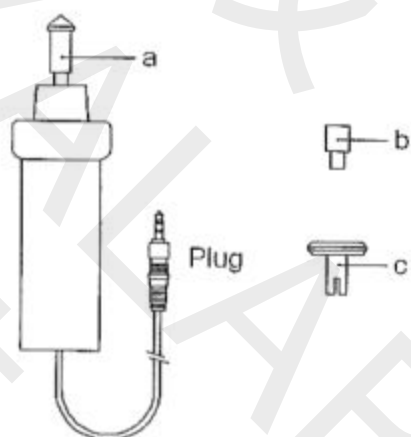
6.接觸型轉換器使用(選購品):

6-1.型號: TA-35 接觸轉換器

RPM 接頭(圓錐型).....a

RPM 接頭(漏斗型).....b

表面線速度滾輪.....c



7.電池的更換:

A.當顯示器出現"LO"符號時,即表示電池電壓低,必需更換新電池.

B.打開電池蓋(圖 3-17),然後更換新電池,更換新電池後,再將電池蓋裝上.

C.如長時間不使用此轉速計時,請將電池取出.

