

# 操作手冊

## 雷射光電式/接觸式轉速計 型號:DT-2230

當你購買此台數位式轉速計時,你將踏入精密測試儀器的領域.雖然這台轉速計是一台複雜且精密的儀器.但如能正確使用的話,它將可以使用許多年.請詳細閱讀以下說明及注意事項.

### 索引

- 1.特性.
- 2.詳細規格說明.
- 3.面板說明.
- 4.測量程序.
- 5.記憶按鍵使用方法.
- 6.電池的更換.
- 7.RS-232 配備介面.
- 8.專利及專利申請.

### 1.特性

- \*一機雙功能,具有雷射光電式/接觸式轉速計測試功能.
- \*雷射光電式轉速計.有很寬的測試範圍從 5 到 99999RPM.
- \*接觸式的測試範圍從 0.5 到 19999RPM.
- \*0.1RPM 的解析度.測試值低於 1000RPM 時
- \*記憶功能,最後值.最大值.最小值.自動儲存.可按 MEMORY 鍵逐一叫出讀值.
- \*容易讀取的液晶顯示器.能得到正確的 RPM 顯示值.避免不必要的猜測或錯誤.並且能節省電池能量.
- \*這台轉速計.使用單一的微處理 LSI 積體電路.並以石英晶體做時間基準.所以可得到高準確的測試值.和快速的取樣時間.
- \*用堅固.耐久的零件來組成.包括使用堅固.輕巧的 ABS 塑膠外殼.保證可以使用許多年.
- \*爲了考慮到使用者手的舒適性.這外殼已經過嚴密週詳的設計.

### 2.詳細規格說明

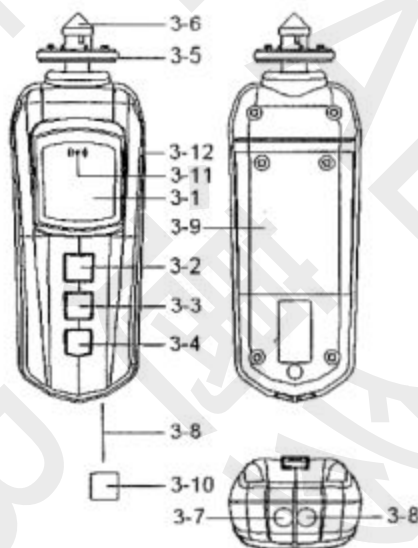
#### 2-1.一般規格:

測 量 範 圍	雷射光:5~99999RPM.接觸式:0.5~19999RPM 表面速度:0.05~1999.9 米/分.0.2~6560 英尺/分.2.0~78740 吋/分
解 析 度	RPM:0.1RPM(<1000RPM).1RPM(≥1000RPM) m/min:0.01m/min(<100m/min).01m/min(≥100m/min) ft/min:0.1ft/min(<1000ft/min).1ft-min(≥1000ft/min) in/min:0.1in/min(<1000in/min).1in/min(≥1000in/min)
光 電 投 射 距 離	5~15 公分,如測量環境許可,最遠可達 30 公分.
顯 示 器	5 位數.32mmx28mm 液晶顯示器,和功能指示.
精 確 度	±(0.1%+1 位數).
時 基	石英晶體振盪.
線 路	單一超大型微處理積體電路.
資 料 輸 出	RS-232 介面.
記 憶 功 能	最後值.最大值.最小值.
消 耗 電 流	雷射光:DC20 mA.接觸式:DC9.5mA.

工作環境溫度	0~50°C(32~122°F).
工作環境濕度	須低於 80%R.H.
電池	1.5 符特 4 號電池*4 顆.
外觀尺寸	165*50*33mm.
重量	182 公克.(包含電池)
標準附件	操作說明書.....1 本. RPM 接頭(圓錐型).....1 只. RPM 接頭(漏斗型).....1 只.反光貼紙(60 公分長)....1 條.

### 3.面板說明:

- 3-1. 液晶顯示器.
- 3-2. 電源測量按鍵.
- 3-3. 功能按鍵.
- 3-4. 記憶值呼叫鍵.
- 3-5. 表面線速測頭.
- 3-6. rpm 接觸測頭
- 3-7. 光源接收感應器.
- 3-8. 雷射光發射頭.
- 3-9. 電池室/電池蓋.
- 3-10. 雷射光警告標籤.
- 3-11. 螢幕指示符號.
- 3-12. RS-232 介面輸出信號.



### 4.測量程序:

#### 4-1 選擇功能操作:

- 1.按"電源測量按鍵"(圖 3-2)"POWER"位置按住不放.
- 2.使用另外手指按"功能按鍵"(圖 3-3)"Function"按一次放一次連續選擇,顯示器會切換單位.單位如下:(RPM.m/min.f/min.in/min.RPM+雷射光).

#### 4-2 雷射光使用方法:

- 1.選擇"功能按鍵"(圖 3-3)至"PHOTO RPM"位置.參考 4-1 操作方法.
  - 2.首先將反光貼紙剪一正方塊(至少須 0.5cm\*1.5cm),貼於被測體上之外圍(須貼平),按下"測量按鍵"(圖 3-2),並使雷射光投射(圖 3-8)至被測體上之反光貼紙上.當雷射光投射至被測體時,可用"螢幕監視符號"(圖 3-11)來確任測量是否正確.當讀值穩定時(大約 2 秒鐘),即為被測體之轉速.此時可將放開測量按鍵.
- ※如測量之轉速低時(低於 50RPM),建議將反光貼紙多貼一些(須平均分開),然後再進行測量,再將測得之轉速除以反射貼紙之數量,即可得到較高解析度和穩定的讀值.

#### 4-3 接觸式使用方法:

- 1.選擇"功能按鍵"(圖 3-3)至"RPM"位置.參考 4-1 操作方法.
- 2.按測量按鍵(圖 3-2)並且輕輕地將(圖 3-6)壓在旋轉軸中央的洞,當讀值穩定時(大約 2 秒鐘),即為被測體之轉速.

#### 4-4 表面速度測量:

- 1.選擇"功能按鍵"(圖 3-3)至"/mm.in/ft/min.in/min"位置.參考 4-1 操作方法.
- 2.按測量按鍵(圖 3-2)並且輕輕地將表面線速測頭(圖 3-5)貼近被測體即可,當讀值穩定時(大約 2 秒鐘),即為被測體之轉速.

#### 5.記憶記錄功能之操作:

A.當鬆開測量按鍵的同時,測量過程中的"最大值,最小值,最後值"將被自動地記憶下來.這些記憶值可使用"MEMORY"按鍵叫出.

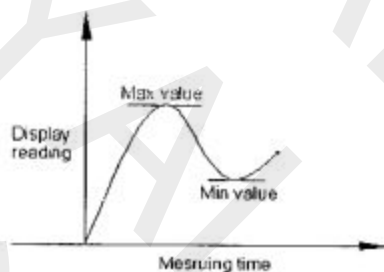
B.要呼叫出記憶儲存值,請依下列步驟操作:

須先釋放測量按鍵(圖 3-4).

1:按下記憶呼叫鍵一次,將會顯示出最後值.  
顯示器將出現"LA"符號.

2:按下記憶呼叫鍵一次,將會顯示出最大值.  
顯示器將出現"UP"符號.

3:按下記憶呼叫鍵一次,將會顯示出最小值.  
顯示器將出現"dn"符號.



#### 6.電池的更換:

A.當顯示器出現"LO"符號時,即表示電池電壓大約低於 4.7 伏特,必需更換新電池.

B.打開電池蓋(圖 3-9),然後更換新電池,更換新電池後,再將電池蓋裝上.

C.如長時間不使用此轉速計時,請將電池取出.

#### 7.專利及專利申請:

此台光電/接觸式轉速儀器已得到德國·美國·台灣等國家專利,並在其它國家申請專利中.