

LM-81HT 迷你型溫溼度計 操作說明

A. 一般規格:

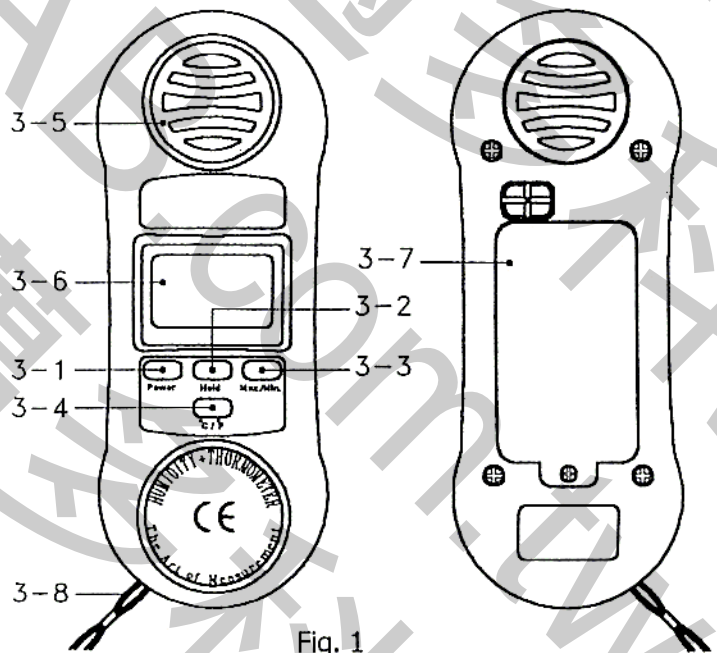
顯示器	5 位數液晶顯示器,字高 8mm.
測量單位	溼度/溫度(°C·°F)
工作環境溫度	0°C~50°C(32°F~122°F)
工作環境濕度	須低於 80%R.H.(相對濕度)
過載顯示	" — — — — "
工作電源	直流 9 伏特電池,006P.
消耗電流	約直流 6.2mA.
重量	160 公克
外觀尺寸	主機:156*60*33mm.
標準附件	操作說明書.....1 本.

B. 電氣規格:


測量單位	範圍	解析度	精確度
溼度 % RH	10% ~ 95% RH	0.1% RH	<70% RH±4% RH ≥70% RH(±4+1.2% RH)
溫度 °C·°F	0°C~50°C	0.1°C	±1.2°C
	32°F~122°F	0.1°F	±2.5°F

C. 面版說明:

- 3-1 電源開關.
- 3-2 鎖定鈕
- 3-3 最小值,最大值選鈕
- 3-4 攝氏,華氏選鈕.
- 3-5 溫度溼度感應器.
- 3-6 液晶顯示器.
- 3-7 電池槽/蓋.
- 3-8 手腕護繩.



D. 測量方法:

1. 電池裝妥,將電源開關(圖 3-1).
2. 選擇攝氏或華氏單位(圖 3-4).
3. (圖 3-5).溫度溼度感側面進行測量.
4. 在測量中按下讀值鎖定鍵(圖 3-2),顯示器右上角出現"HOLD"符號,取消此功能再按一次即可.
5. 測量中按下(圖 3-3)鍵,先行記錄再次最大值或最小值,取消記錄功能按 2 秒鐘後恢復原有狀態.
6. 開機無測量狀態十分鐘後自動關機功能.
7. 當顯示器出現"  "符號時,請立即更換電池.
8. 如長時間不使用時,請將電池取出.