

數位溫濕度計 HD-3008 中文說明

1. 一般規格:

線路	採用單一超大型積體電路.
顯示器	超大型液晶顯示器,雙示窗顯示功能,字高 13mm.
測量項目	環境溫溼度:R.H.(環境濕度).TEMP-°C/°F(環境溫度). 露點: °C/°F. 溫度(Type K): °C/°F.
感應器構造	環境濕/溼度:精密型電容式感應器/:熱敏電阻. 溫度(Type K):熱電偶.(選購品)
資料鎖定	將顯示器上之讀值鎖定於顯示器上
記憶記錄	可記錄測量中之最大值,最小值,平均值.可採記憶召回.
自動關機	未按任何按鍵,10 分鐘後自動關機.
取樣時間	約 0.8 秒.
過載指示	顯示" — — — — "
工作環境溫度	主機:0°C~50°C..
工作環境濕度	主機:需低於 80%R.H.測棒: :需低於 95%R.H.
工作電源	006P 直流 9 伏特電池.建議使用大電流電池.
消耗電流	約直流 7mA.
重量	250 公克/0.55 磅.
尺寸	主機:195*68*30mm. 測棒:圓型,直徑 26mm*160mm 長.
標準附件	操作說明書.....1 本. 溫濕度測棒.....1 支. 攜帶盒.....1 只.
選購附件	溫度測棒:TP-01,TP-02,TP-03,TP-04. 33%濕度校正瓶.型號:RHA-33. 75%濕度校正瓶.型號:RHA-75.

2. 電氣規格:

環境溫溼度

溼度	濕度:10%~95%R.H.解析度 0.1%. 精確度: ≥ 70%R.H.(±3%讀值+1%R.H) < 70%R.H.(±3%R.H)
溫度	溫度:0°C~50.0°C/32°F~122.0°F.解析度 0.1. 精確度:°C:±0.8°C,°F:±1.5°F.

露點

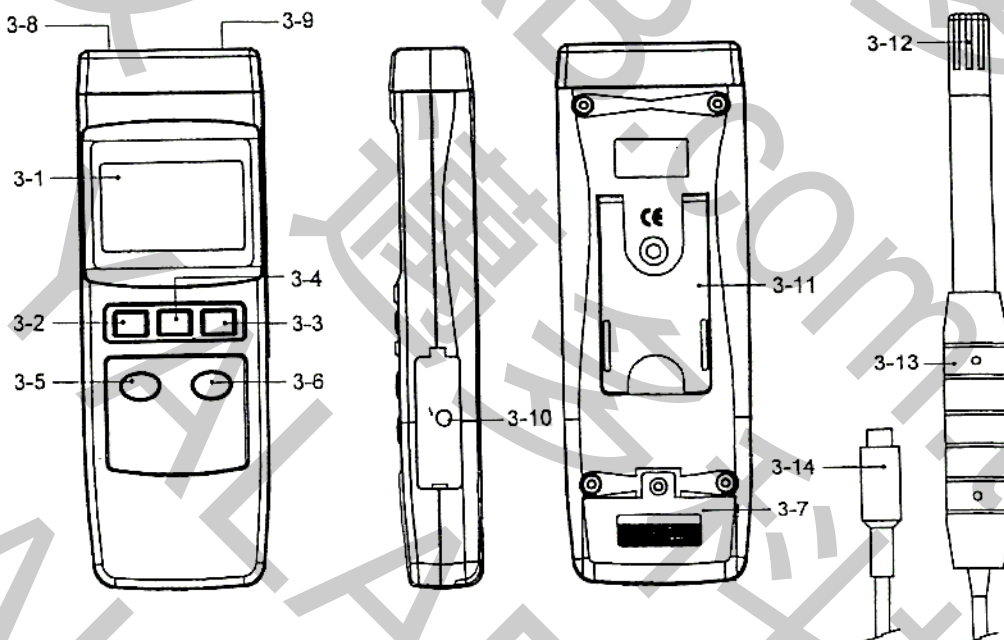
°C	測量範圍:-25.3°C~48.9°C.
°F	測量範圍:-13. °F5~120.1°F.

溫度(Type K)熱電偶

°C	測量範圍:-100.0°C~1300.0°C. 解析度 0.1 °C. 精確度:-50.0°C~1300.0°C(±0.2%+0.5°C) -50.1°C~-100.0°C(±0.2%+1°C)
°F	測量範圍:-148.0°F5~2372.0°F. 解析度 0.1 °F. 精確度:-58.0°F~2372.0°F(±0.2%+1°F) -58.1°C~-148.0°C(±0.2%+1.8°F)

3.面版說明:

- 3-1 液晶顯示器.
- 3-2 電源開關.
- 3-3 記憶記錄鍵.
- 3-4 資料鎖定鍵.
- 3-5 °C/°F單位選擇鍵.
- 3-6 功能選擇鍵.
- 3-7 電池室/電池蓋.
- 3-8 溫度(Type K)測棒插孔.
- 3-9 溫濕度測棒插孔.
- 3-10 RS-232 資料輸出插孔.
- 3-11 腳架.
- 3-12 溫濕度感應頭.
- 3-13 溫濕度測棒握把.
- 3-14 溫濕度測棒插頭.



4.測量方法:

4-1 環境濕溫度測量.

- (1) 將溫濕度測棒插頭(圖 3-9)與溫濕度測棒輸入插座(圖 3-9)連結.
- (2) 按下電源開關(圖 3-2)開機.此時顯示器將顯示溫溼度值及%R.H 及°C單位符號,顯示器上方為溼度值,下方為溫度值.
- (3) 選擇溫度單位(°C/°F),按°C攝氏/°F華氏單位選擇鍵(圖 3-5).

4-2 露點測量.

在開機狀態下,按功能選擇鍵(圖 3-6).顯示器出現 **DEW** 及°C符號(或°F),此時為露點之測量.

4-3 溫度(Type K)熱電偶測量.

- (1) 先將溫濕度測棒插頭(圖 3-9)與主機脫離.
- (2) 把溫度(Type K)測棒之插頭與主機之溫度測棒插孔(圖 3-8)連結.再按功能選擇鍵(圖 3-6)選擇溫度(Type K)測量,顯示器僅出現°C單位符號(或°F單位符號),即為溫度之測量.

4-4 資料鎖定.

在測量中按下資料鎖定鍵(圖 3-4),將顯示值保留住,顯示器出現 **HOLD**.符號.

如欲取消此功能,再按一次讀值鎖定鍵即可取消資料鎖定功能.

4-5 資料記錄.(最大值.最小值)

- (1) 資料記錄功能,可記錄測量過程中之最大值.最小值.按下記憶記錄鍵(圖 3-3)即開使作資料記錄,此時顯示器出現"REC"符號.
- (2) 需將記憶記錄值呼出,再按資料記錄鍵(圖 3-3),即可叫出大值.最小值.
 - a.按一下資料記錄鍵,顯示器出現"Max"符號,此時顯示器顯示測量過程中之最大值.
 - b.再按一下資料記錄鍵,顯示器出現"Min"符號,此時顯示器顯示測量過程中之最小值.
- (3) 欲取消資料記錄功能,再按下記憶記錄鍵達 2 秒鐘,即可取消資料記錄功能.顯示器"REC"符號消失.

4-6 自動關機省電功能.如未按記憶記錄鍵,10 分鐘後將自動關機(10 分鐘內未按任何按鍵)

4-7 電池更換.

當顯示器左上角出現"BAT"符號時,表示電池電力不足.請即刻更換新電池.建議使用鹼性電池,如長期不使用時,請將電池取出,以免造成主機損壞.