

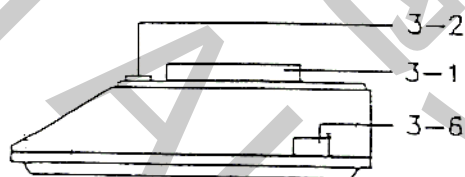
精密型磅秤 GM-600P 簡易說明

1 規格:

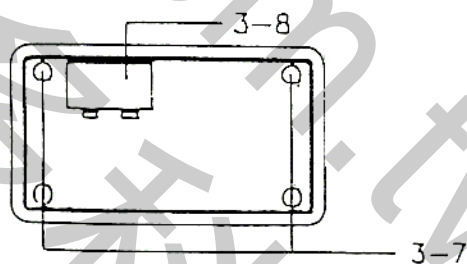
顯示器	液晶顯示器.字體尺寸 18mm(0.7").五位數顯示.		
	單位	範圍	解析度
測量範圍 及解析度	公克	0.20g~600.00g	0.02g
	盎司	0.007~21.164oz	0.001oz
最小感應重量	公克	0.20g	
	盎司	0.007oz	
單位選擇	公克及盎司兩種單位選擇切換		
精 度	±(0.05%+0.08g)		
取樣時間	約1秒		
扣 重	最大 600g		
傳 感 器	荷重感應器		
線 路	積體電路		
自動校正	以 200g 或 400g 標準砝碼做自我校正.		
工作溫度	0°C~50°C(32°F~122°F)		
工作濕度	相對濕度低於 80%		
尺 寸	主機	250*180*70mm	
	秤 盤	直徑 120mm	
工作電源	6*1.5VAA(3 號電池)6 顆.或 DC9V 電壓轉換器.		
消耗電流	約 25 mA(直流)		
標準附件	操作說明書.....1 本		
選購附件	*軟體(SW-U101-WIN)		
	*RS-232 連接線(UPCB-01)		
	*200 公克校正法碼(WT-200)		

2.面版說明:

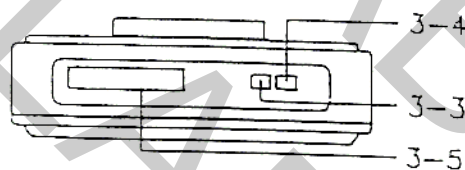
側面



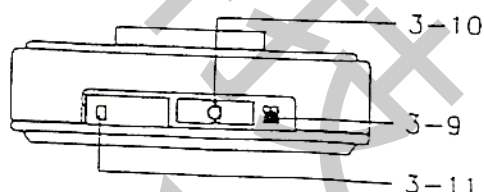
底部



正面

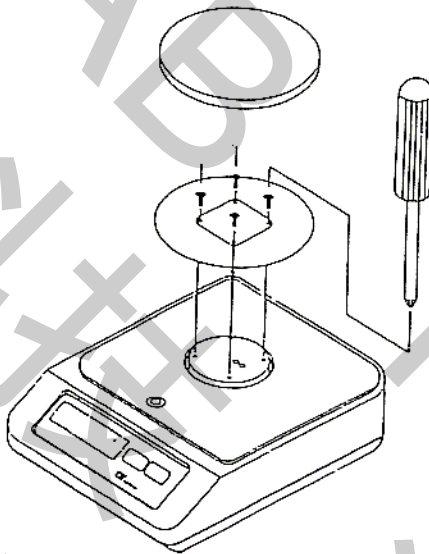


背面



- 3-1 測量秤盤.
- 3-2 水平氣泡.
- 3-3 校正調整鈕.
- 3-4 扣重調整鈕.
- 3-5 顯示器.
- 3-6 電源開關.
- 3-7 橡膠墊.
- 3-8 電池蓋/電池室.
- 3-9 DC 9V 插孔.
- 3-10 RS-232 訊號輸出孔.
- 3-1 單位選擇開關.

3.秤盤裝置圖:



4.操作說明:

操作之前,請先開機(暖機)30分鐘後,再進行測量.

- 4-1 將此磅秤放置於堅硬平穩的平面上.調整橡膠墊(圖 1.3-7).使(圖 1.3-2)水平氣泡室之氣泡居氣泡室中央位置.
- 4-2 選擇測量之單位.公克或盎司.單位選擇開關位於(圖 1.3-11)
 - *出廠前單位選擇已設定為公克(g).
 - *欲切換單位.請用一字起子調整單位選擇開關.(圖 1.3-11)
 - *單位選擇開關.選擇公克顯示測量時.LCD 下方會有"g"單位符號出現.
 - *單位選擇開關.選擇盎司顯示測量時.LCD 將不會有單位符號出現.
- 4-3 將電源開關(圖 1.3-6)開啓.(1=開,0=關).此時 LCD 出現"8.8.8.8.8."過幾秒鐘後顯示 0.(0.00g 或 0.0000oz)
- 4-4 將被測物體(負載)置於秤盤上.即可顯示出被測體之重量.(請將被測體輕放置於秤盤上)
 - *請勿過載測量.以免造成磅秤損毀.
 - *重量過載時.顯示器會出現"-----"
- 4-5 扣重測量:
 - 當有重量顯示或放被測物時.按下扣重鍵.(圖 1.3-4)此時磅秤將會自動歸零.LCD 亦出現"TARE"符號.再次放被測物於秤盤上.顯示器將只顯示第二次被測物之重量.

* 請勿開啓機殼.或隨意進行調整.有任何問題時.請洽代理商或原廠.謝謝 *