

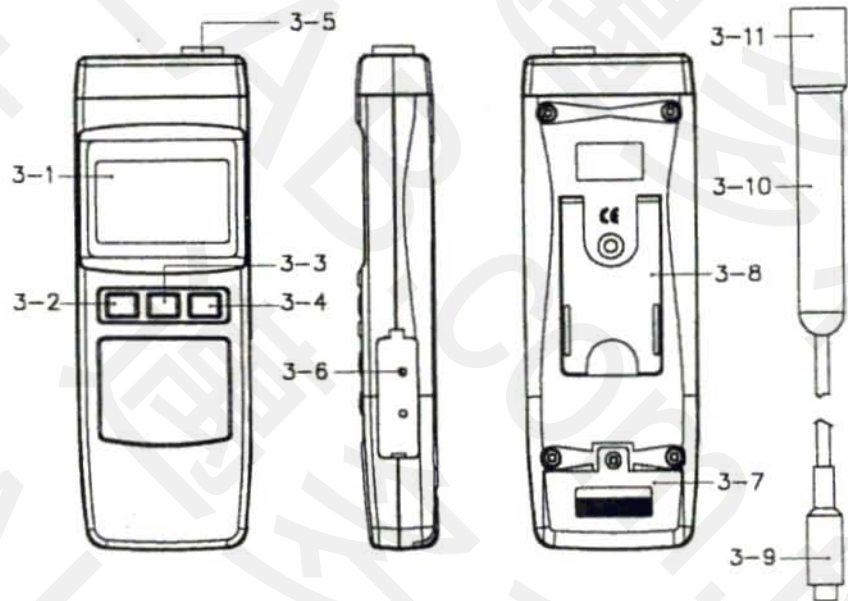
# YK-31SA 鹽份計簡易說明

## A.規格:

顯示器	3 位半液晶顯示器.字 21.5mm.
範圍	0.00~10.00%.(鹽分比)
解析度	0.01%.
精確度	±0.5%.
取樣時間	0.4 秒.
讀值鎖定	將讀值固定於顯示器上(HOLD)
工作環境溫度	0~50°C (32~122°F)
工作環境溼度	相對溼度需低於 80%.
電源	請使用 9 伏特鹼性電池.
消耗功率	約直流 5mA.
外觀尺寸	主機:200*68*30mm.
	測棒:直徑 12mm/棒長 120mm.線長 1 米.
重量	270 公克/0.60 磅.(含測棒/電池)
標準附件	操作說明書.....1 本. 測棒.....1 只.
選購附件	皮套.....CA-05A. 手提盒.....CA-06.

## B.面版說明:

- 3-1 液晶顯示器.
- 3-2 電源開關(開機鍵)
- 3-3 電源開關(關機鍵)
- 3-4 讀值鎖定按鍵.
- 3-5 測棒插座.
- 3-6 調整調整 VR 旋鈕.
- 3-7 電池槽/蓋.
- 3-8 腳架.
- 3-9 測棒插頭.
- 3-10 測棒握把.
- 3-11 測棒感應頭.



## C.操作說明:

1. 將測棒插頭(圖 3-9)插置入測棒插座(圖 3-5).
2. 電池裝妥後,按下開機鍵(圖 3-2)開機.
3. 手握住測棒握把(圖 3-10),將測棒感應頭(圖 3-11)置入於待測溶液中,測棒感應頭需完全浸入待測液體中(測棒感應頭支兩個圓孔完全浸入待測液體).於待測溶液中輕輕攪拌測棒數下,加速感應速度,然後將測棒靜置待測液體中,約 10-30 秒鐘,顯示器即可顯示待測液體之鹽分值%.使用完畢後,將棒放至於清水中清洗,取出後將測棒外表擦拭乾淨.
4. 如需將讀值固定於顯示器上,按 HOLD 鍵(圖 3-4)即可將顯示值固定於顯示器上.欲取消 HOLD 功能則再按一下 HOLD 鍵及取消此功能,恢復正常測量.
5. 校正步驟:將測棒置入於 8%鹽分比重標準溶液中,調整調整調整 VR 旋鈕(圖 3-6),將顯示值調整 8.00.
6. 當顯示器出現 " "符號時,代表電池電力不足.請更換新電池.如長期不操作使用,請將電池取出.

