

SC-942 噪音校正器 中文說明

1.特徵.

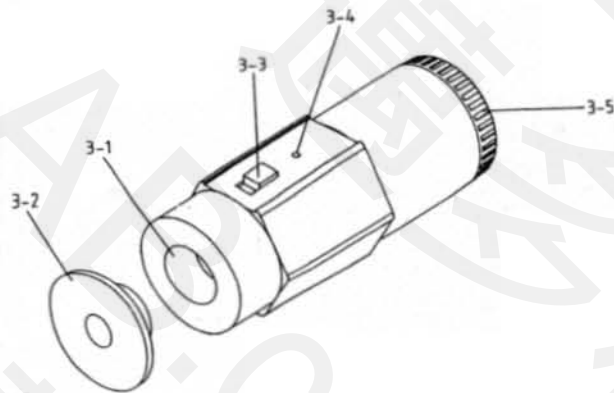
標準 94dB/1000Hz 及 114dB/1000Hz 音源產生器,提供標準音源校正"噪音計"之準確性.

2.規格.

頻率	1000Hz±2%.
音壓水平	94dB±0.8 dB,114dB/1000Hz.
麥克風型式	1 英吋及 0.5 英吋麥克風頭.
失真	94 dB 總失真函數±2%,114 dB 總失真函數±5%.
工作環境溫度	0°C~50°C.(32°F~122°F)
工作電源	直流 9 伏特電池 2 只.建議使用鹼性電池.
消耗電流	約直流 7 毫安培.
電池檢查	內建"電力不足指示功能".
外觀尺寸	直徑 50mm*145mm 長.
重量	350 公克/0.77 磅.(包含電池)
標準附件	操作說明書.....1 本. 0.5 英吋麥克風轉接頭.....1 只. 調整一字起子.....1 只. 攜帶皮套 CA-03.....1 只.

3.面板說明.

- 3-1 麥克風接合面(一英吋).
- 3-2 0.5 英吋麥克風轉接頭.
- 3-3 電源開關/94dB/114dB 檔位開關.
- 3-4 電源指示燈及電力不足指示.
- 3-5 電池室/蓋.



4.校正步驟.

- 4-1 先檢查所校正之噪音計麥克風頭尺寸,如為一英吋頭,可直接將噪音計麥克風插入麥克風合面(圖 3-1).若為 0.5 英吋麥克風頭,請先將 0.5 英吋麥克風轉接頭(圖 3-2)裝置於麥克風接合面.
- 4-2 將待校正之噪音計之麥克風確實插入噪音校正器之麥克風接合面(必須緊密吻合).
- 4-3 選擇噪音計測量範圍至適當的檔位(50~100dB 或 80~130dB)及 A 加權網,進行"94dB/1000Hz 或 114dB/1000Hz"標準音源校正.
- 4-4 將噪音校正器之電源開關開啓(圖 3-3)並同時選擇所需之音源檔位(94dB 或 114dB)
- 4-5 調整待校正噪音計之校正調整 VR(或旋鈕),調整噪音計顯示讀值為 94.0dB,亦可檢查 114.0dB 檔位之噪音值.

5.電力測試.

- 5-1 撥動"電源開關開啓"至 94dB/114dB 檔位(圖 3-3).
- 5-2 如果"BAT.OK 指示燈"亮(圖 3-4),表示電池工作電壓於標準之上.
- 5-3 如果"BAT.OK 指示燈"不亮,代表電池提供之工作電壓不足,需立即更換新電池.

6.電池更換.

- 6-1 打開電池蓋(圖 3-5),取出舊電池,將新電池裝入(建議使用鹼性電池),並將電池蓋蓋上.
- 6-2 檢查"BAT.OK 指示燈"是否亮起,指示燈亮代表電池 OK.如長期不使用,請將電池取出.

* 本校正器如有異常,請送回原廠維修,切勿自行打開外殼,以免造成更嚴重之損毀 *