

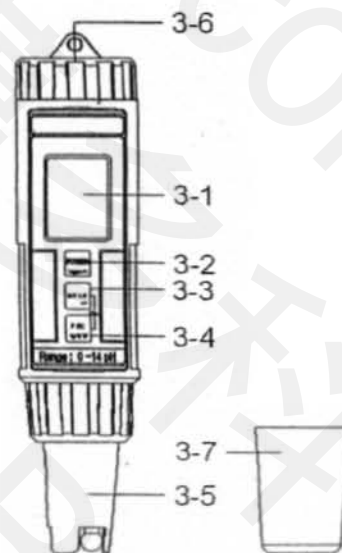
PH-222 酸鹼計簡易說明

A. 規格:

顯示器	液晶顯示器.尺寸 20x28mm.
範圍	酸鹼範圍:0.00~14.00PH.溫度範圍:-5°C~80°C.(23°F~176°F)
解析度	酸鹼範圍:0.01PH.溫度範圍:0.1°C/0.1°F.自動補償.
精確度	酸鹼範圍:±0.02PH.溫度範圍: ±0.8°C/±1.5°F.
輸入阻抗	10 ¹² Ω.
酸鹼電極	PE-12
電極溫補	自動溫度補償.
資料鎖定	顯示器讀值鎖定.
記憶記錄	最大值/最小值記錄.
取樣時間	0.8 秒.
電源關機	自動關機約十分鐘.
工作環境溫度	0~50°C (32~122°F)
工作環境溼度	相對溼度需低於 80%.
酸鹼校正	自動校正 PH7(校正點) PH4 或 PH10(斜率調正).
電源	請使用 1.5 伏特鹼性電池*4 個.
消耗功率	約直流 4.8mA.
外觀尺寸	180x40x32mm.
重量	131 公克/0.36 磅.
標準附件	操作說明書.....1. PH-07A.....1. PE-12.....1. PH-04A.....1.

B. 面版說明:

- 3-1 液晶顯示器.
- 3-2 電源開關.(資料儲存.向上鍵)
- 3-3 鎖定鍵 9
- 3-4 記錄(攝氏/華氏按鍵.向下鍵)
- 3-5 PH 電極(溫度感應器).
- 3-6 電池槽/蓋.
- 3-7 保護杯.



C.操作說明:

1. 電池裝妥後.開機(圖 3-2).
2. 將保護杯(圖 3-7)打開(圖 3-5)電極端,放入 PH-7 校正液內.
3. 按一次 "HOLD" 鎖定鍵(圖 3-3),顯示幕出現 HOLD 符號再按▼鍵(圖 3-4),顯示幕會連續變化視窗.

1.
閃爍 CAL

進出校正

2.
7.00
cal 閃爍

調校正 7.00 或 4.00 值

3.
7.00 閃爍
cal

確定值

4.
END

結束

5.
7.00

測試

4. PH-4 或 PH-10 校正方法同上項操作.
5. 校正值修改必須在視窗 2 條件下修改誤差值.請選擇鍵▲(圖 3-2)或▼鍵(圖 3-4).
6. 完成校正程序後.請以清水清洗 PH 電極.
7. 將 PH 電極放入被測溶液中.輕微搖晃幾下.等讀值穩定時.即為被測液之 PH 值.
8. 使用後需將 PH 電極以清水洗淨,再將保護蓋鎖上.
9. 溫度單位攝氏/華氏選擇,測量中長時間按下(圖 3-4)鍵顯示°C/°F.
10. 在測量中按下讀值鎖定鍵(圖 3-3),顯示器左上角出現"HOLD"符號,取消此功能再按一次即可.
11. 在測量中按下(圖 3-4)鍵,先行記錄再次最大值或最小值,取消記錄功能按 2 秒鐘恢復原有狀態.
12. (A)資料儲存:測量中按下(圖 3-4)鍵顯示 REC,再按一次資料儲存(圖 3-2)可逐筆儲存新資料 100 筆.

如下:

REC
28(a)
PH
72 (b)

a: 28 筆表示目前使用筆數.b:72 筆剩餘筆數. $a+b=28+72$ 總合筆數=100 筆.

(B)呼叫讀值測量中按下鎖定鍵(圖 3-3),左上角出現"HOLD"符號,再長時間按住(圖 3-4)如下:

28
ttl

記錄筆數 28 筆

(C)按向上或向下鍵尋找讀值.如下

8.07
PH
25.0°C

PH 單位字體會閃爍表示呼叫讀值.按(圖 3-3)跳出正常測試.

(D)刪除資料: 在關機狀態下按注不放(圖 3-4)鍵,再按(圖 3-2)顯示如下:

n y null
clr clr clr

按向下鍵確定刪除或不刪除.

13. 當顯示器出現" "符號時,代表電池電力不足.請更換新電池.
14. 如長時間不使用.請將電池取下.