

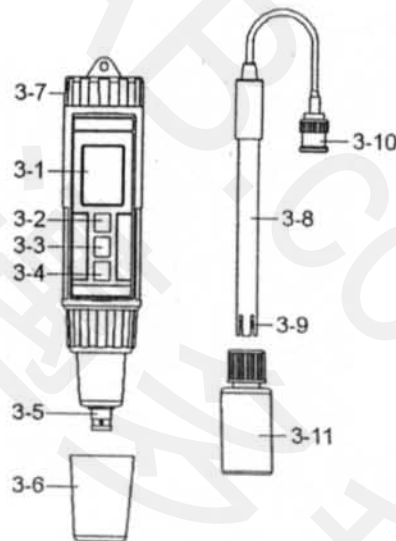
# PH-220 酸鹼計簡易說明

## A. 規格:

顯示器	液晶顯示器.尺寸 20x28mm.
範圍	0.00~14.00PH.
解析度	0.01PH.
精確度	±0.07PH(PH5~PH9). ±0.1PH(PH4~PH10). ±0.2PH(PH1~PH3.9, PH-10.1~PH13). 23±5°C
輸入阻抗	10 <sup>12</sup> Ω.
取樣時間	0.8 秒.
電源	自動關機約十分鐘.
工作環境溫度	0~50°C (32~122°F)
工作環境溼度	相對溼度需低於 80%.
校正方法	自動校正 PH7(校正點) PH4 或 PH10(斜率調正).
電源	請使用 1.5 伏特鹼性電池*4 個.
消耗功率	約直流 4.8mA.
外觀尺寸	180x40x32mm.
重量	220 公克/0.48 磅.
標準附件	操作說明書.....1. PH-7A.....1. PE-11.....1. PH-4A.....1.

## B. 面版說明:

- 3-1 液晶顯示器.
- 3-2 電源開關.(向上鍵)
- 3-3 鎖定鍵
- 3-4 顯示幕反向鍵.(向下鍵)
- 3-5 PH 電極 BNC 輸入插座.
- 3-6 BNC 保護杯.
- 3-7 電池槽/蓋.
- 3-8 PH 電極握柄.
- 3-9 PH 電極感應頭.
- 3-10 PH 電極 BNC 連接頭.
- 3-11 PH 電極保護瓶.flashing



### C.操作說明:

1. 電池裝妥後.開機(圖 3-2).
2. 使 PH 電極之 BNC(圖 3-10)接頭裝入(圖 3-5)電極插座,將 PH 電極放入 PH-7 校正液內.
3. 按一次 "HOLD" 鎖定鍵,顯示幕出現 HOLD 符號再按▼鍵(圖 3-4),顯示幕會連續變化視窗.

1.  
閃爍 CAL

進出校正

2.  
7.00  
cal 閃爍

調校正 7.00 或 4.00 值

3.  
7.00 閃爍  
cal

確定值

4.  
END

結束

5.  
7.00

測試

4. PH-4 或 PH-10 校正方法同上項操作.
5. 校正值修改必須在視窗 2 條件下修改誤差值.請選擇鍵▲(圖 3-2)或▼鍵(圖 3-4).
6. 完成校正程序後,請以清水清洗 PH 電極.
7. 將 PH 電極放入被測溶液中.輕微搖晃幾下.等讀值穩定時.即為被測液之 PH 值.
8. 使用後需將 PH 電極以清水洗淨,再將保護蓋鎖上.
9. 顯示幕可以上下方向 180 度.
10. 當顯示器出現"~~✖~~"符號時,代表電池電力不足.請更換新電池.
11. 如長時間不使用.請將電池取下.