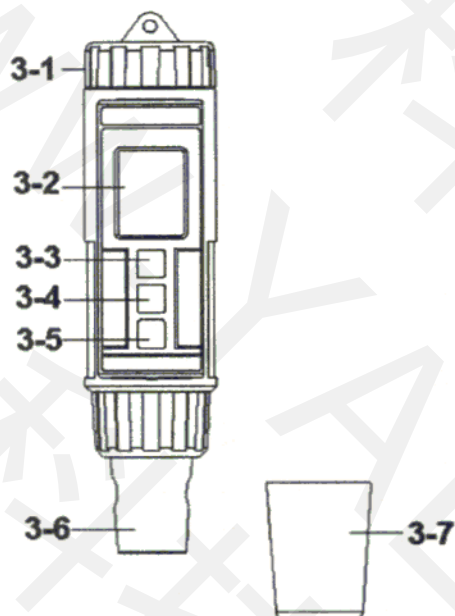


PCD-431 電導度/TDS 檢測計

簡易中文操作

面板說明：

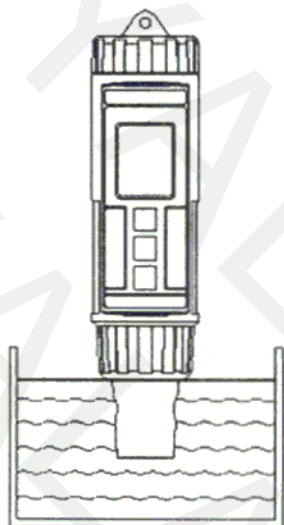


- 3-1 電池上蓋
- 3-2 LCD 顯示螢幕
- 3-3 電源鍵
- 3-4 Hold 鍵/單位轉換鍵
- 3-5 紀錄鍵(攝氏/華氏轉換)
- 3-6 電極
- 3-7 保護蓋

測量步驟：

A. 電導度測量

1. 電池裝好後，按 Power 鍵，開啓檢測計。若長按 Power 鍵則關機。
2. 將電極浸入待測液體中，並且稍微搖晃使內部氣泡排出，避免影響準確度。
3. 此時螢幕會顯示電導度(us/ms)，左下方並會顯示測量溫度。



正確測量模式：如圖片顯示，電極需完全浸泡在液體中，測量才會準確！

B.總固體溶解度測量

同上方電導度步驟，但將測量單位調整至 ppm(按 Unit 按鍵約 2 秒，則單位會跳動閃爍，至顯示 ppm 時放開按鍵)

註：請注意！若濃度大於 9990ppm，則最後一位數不顯示！

For example :



按鍵鎖住

當測量時按 Hold，則數值將不會跳動閃爍，方便記錄。再按一次則會跳回測量模式。

數值記錄(最大值、最小值、讀值)

當要測量最大最小值，則按下 REC 鍵後，在測量此段時間內會記錄數值，且在螢幕顯示"REC"。循環按 REC 鍵，螢幕則會顯示"REC Max"或"REC Min"，分別單獨紀錄測量極限值。

若要刪除記錄中 REC Max 或 REC Min，則在顯示時按 Hold 按鍵，則會刪除記錄值。

若要跳離記錄模式，則長按"REC"鍵至少 2 秒，則螢幕 REC 會消失。

溫度值轉換

長按 REC 鍵至少 2 秒，則°C/°F會轉換，到需要溫度單位時，放開按鍵

更換電池

當螢幕出現 ，請更換電池(DC 1.5V AAA*4 顆)