

SURFACE TYPE (Special) Temp probe

LP 表面溫度測棒



LP 表面型、磁力吸附型、烙鐵專用型 溫度測棒

標準品：K 型 / J 型熱電偶式 溫度測棒

可指定製作：熱電偶式、白金式、熱敏電阻式

熱電偶式之標準規格配備一公尺之導線與標準小型快速插頭

特殊感溫材料，準確度高、反應快速

一體成型耐高溫、耐油、高強度絕緣握把及延伸信號線







特殊尺寸、長度、耐溫範圍、導線之材質、捲線及長度，可接受訂製

表面溫度測量型 溫度測棒

LP-46 長頭 L 型表面溫度測棒 MAX 550°C 直徑 15mm，長 150mm

LP-47 細頭表面溫度測棒 MAX 400°C 直徑 6.35mm，長 150mm

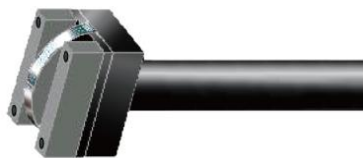

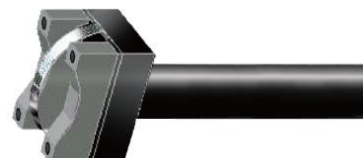

LP-48 細頭 L 型表面溫度測棒 MAX 400°C 直徑 6.35mm，長 150mm

<p>LP-46</p> 	 <p>ø 15×50mm L=150mm Max. 550°C</p>
<p>LP-47</p> 	 <p>細頭直型表面測棒</p> <p>ø 6.35×150mm Max. 400°C</p>
<p>LP-48</p> 	 <p>細頭L型表面測棒</p> <p>ø 6.35×50mm L=150mm Max. 400°C</p>

表面特殊型、磁力吸附型、烙鐵專用型

LP-51 表面特殊型溫度測棒 MAX 250°C

LP-52 表面特殊型溫度測棒 MAX 250°C


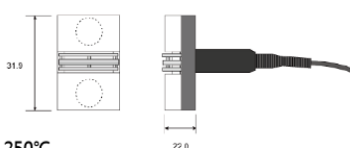

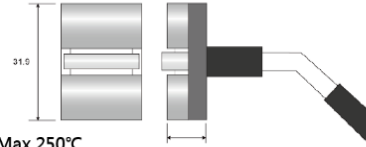

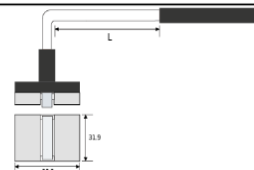

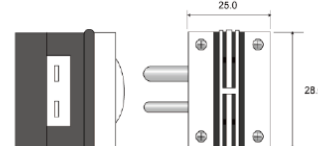
<p>LP-51</p> 	 <p>MAX.250°C</p>
<p>LP-52</p> 	 <p>MAX.250°C</p>

LP-53 磁鐵型溫度測棒 MAX 250°C

LP-53-Pb 磁鐵 45 度型長柄溫度測棒 MAX 200°C (MAX 250°C選購)




LP-5346 磁鐵 L 型溫度測棒 MAX 250°C

LP-54 烙鐵專用型溫度測棒 MAX 250°C

<p>LP-53 磁力吸附型</p>  <p>黃捲線</p>	 <p>另可選購Max.250°C</p> <p>Max.250°C</p>
<p>LP-53-Pb 長柄磁力吸附型</p>  <p>磁力吸附型</p>	 <p>另可選購Max.250°C</p> <p>Max.200°C</p>
<p>LP-5346</p>  <p>磁力吸附型</p>	 <p>MAX.250°C</p>
<p>LP-54</p>  <p>烙鐵專用型</p>	 <p>MAX.250°C</p>

LP-55 烙鐵專用型溫度測棒 MAX 500°C

LP-56 自重型溫度測棒 MAX 250°C

<p>LP-55</p>  <p>烙鐵專用型</p>	 <p>MAX.500°C</p>
<p>LP-56</p>  <p>自重型</p>	 <p>MAX.250°C</p>

標準品：K 型 / J 型熱電偶式 溫度測棒

熱電偶式、白金式、熱敏電阻式可指定製作



www.YaLAB.com.tw

02-2389-0101