

數位溫濕度計+露點計 HT-315

1. 一般規格:

線路	採用單一超大型積體電路.
顯示器	超大型液晶顯示器,尺寸 44*29mm.,雙示窗顯示功能
測量項目	環境溫溼度:R.H.(環境濕度). TEMP-°C/°F(環境溫度). 露點: °C/°F.
反應時間	一般約 5~30 秒.
溫度補償	自動溫度補償.於測量溼度功能時.
資料鎖定	將顯示器上之讀值鎖定於顯示器上
記憶記錄	可記錄測量中之最大值,最小值.
自動關機	未按任何按鍵,10 分鐘後自動關機.
資料輸出	RS-232 電腦輸出介面.
取樣時間	約 0.8 秒.
工作環境溫度	主機:0°C~50°C.
工作環境濕度	主機:需低於 85%R.H. 測棒:0~95%R.H.
工作電源	006P 直流 9 伏特電池.建議使用大電流電池.
消耗電流	約直流 4.6mA.
重量	264 公克/0.67 磅(含電池).
尺寸	主機:135*60*33mm. 測棒:圓型,直徑 26mm*197mm 長.
標準附件	操作說明書.....1 本. 溫濕度測棒.....1 支.
選購附件	RS-232 介面傳接線.....UPCB-02. USB 介面傳接線.....USB-01. 應用軟體.....SW-U801-WIN. 變壓器.

2. 電氣規格:

環境溫溼度

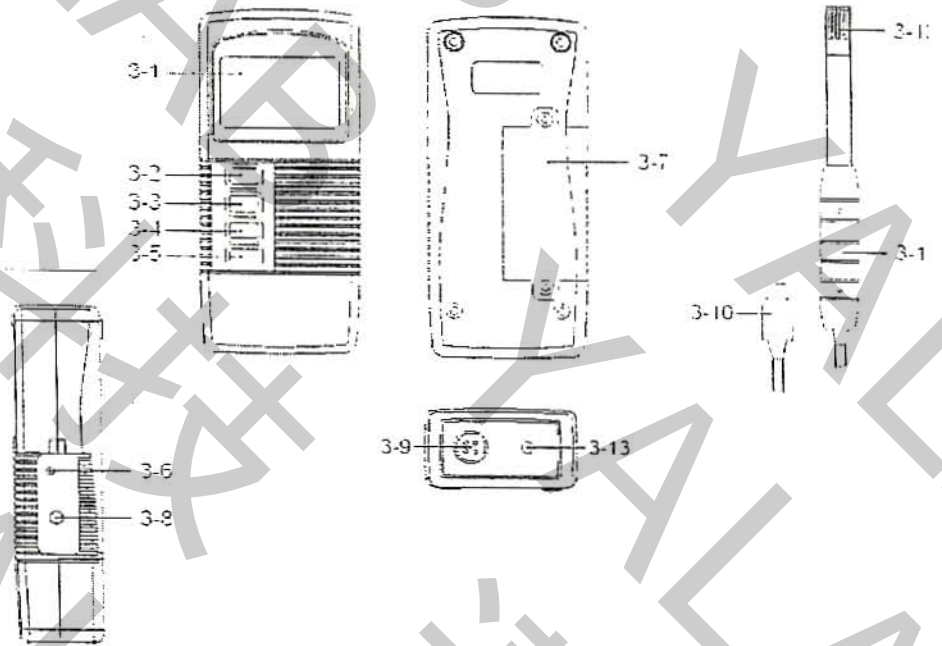
溼度	濕度:5%~95%R.H.解析度 0.01%. 精確度:≥70%R.H (±3%讀值+1%R.H) <70%R.H~ 3%R.H (±3%R.H)
溫度	溫度:0°C~80.0°C/32°F~176.0°F.解析度 0.01. 精確度:°C:±0.8°C, °F:±1.5°F.

露點

°C	測量範圍:-25.3°C~48.9°C.
°F	測量範圍:-13. °F5~120.1°F.

3.面版說明:

- 3-1 液晶顯示器.
- 3-2 電源開關(POWER).
- 3-3 資料鎖定鍵(HOLD).
- 3-4 記憶記錄鍵(REC).
- 3-5 功能選擇鍵(FUNCTION).
- 3-6 設定鍵(SET).
- 3-7 電池室/電池蓋.
- 3-8 RS-232 資料輸出孔
- 3-9 溫濕度測棒插座.
- 3-10 溫濕度測棒插頭.
- 3-11 溫濕度測棒插孔.
- 3-12 溫濕度測棒握把.
- 3-13 直流 9 伏特電源輸入孔.



4.測量方法:

4-1 環境濕溫度測量.

- (1) 電池裝入後,將溫濕度測棒插頭(圖 3-8)與溫濕度測棒輸入插座(圖 3-7)連結.
- (2) 按下電源開關(圖 3-2)開機.此時顯示器將顯示溫溼度值及%R.H 及°C 單位符號,顯示器上方為相對溼度值,下方為環境溫度值.

4-2 露點測量.

在開機狀態下,按功能選擇鍵(圖 3-5).顯示器出現 DEW 及°C 符號(或°F),此時為露點之測量.

所謂露點,就是蒸氣將凝結成露水時之溫度,亦可利用露點溫度來界定蒸氣含量之多寡.

4-3 資料鎖定.

在測量中按下資料鎖定鍵(圖 3-3),將顯示值保留住,顯示器上方出現 **HOLD** 符號.如欲取消此功能,再按一次讀值鎖定鍵即可取消資料鎖定功能.

4-5 資料記錄(最大值.最小值)

- (1) 資料記錄功能,可記錄測量過程中之最大值.最小值.按下記憶記錄 REC 鍵(圖 3-4)即開使作資料記錄,此時顯示器出現左上方"REC"符號.
- (2) 需將記憶記錄值呼出,再按一下資料記錄 REC 鍵(圖 3-4),即可叫出最大值.顯示器出現"Max"符號,此時顯示器顯示測量過程中之最大值.再按一下資料記錄 REC 鍵即可叫出最小值.顯示器出現"Min"符號,此時顯示器顯示測量過程中之最小值.
- (3) 欲取消資料記錄功能,再按下記憶記錄 REC 鍵達 2 秒鐘,即可取消資料記錄功能.顯示器"REC"符號消失.

4-6 設定鍵功能(°C/°F 單位選擇及自動關機取消設定)

- (1) °C 攝氏/°F 華氏單位選擇:將主機右側 SET(圖 3-11)鍵保護蓋上推開啓.使用小工具(如小一字起子)深入 SET 孔下壓按鍵達 2 秒以上後,釋放 SET 按鍵,此時顯示器出現 1000 及 COde 字型,代表進入設定功能模式.此時按下 REC 鍵進入溫度單位切換,顯示器出現°F 符號,再按 FUNCTION(圖 3-5)鍵選°C/°F 單位選擇,0 為°C 攝氏,1 為°F 華氏,選擇好後再按下 REC 鍵,在按 HOLD(圖 3-3)鍵,集回復正常測量.