

數位溫濕度計+露點計 HT-305

1. 一般規格:

線路	採用單一超大型積體電路.
顯示器	超大型液晶顯示器,尺寸 44*29mm.,雙示窗顯示功能
測量項目	環境溫溼度:R.H.(環境濕度). TEMP-°C/°F(環境溫度). 露點: °C/°F.
反應時間	一般約 5~30 秒.
溫度補償	自動溫度補償.於測量溼度功能時.
資料鎖定	將顯示器上之讀值鎖定於顯示器上
記憶記錄	可記錄測量中之最大值,最小值.
自動關機	未按任何按鍵,10 分鐘後自動關機.
取樣時間	約 0.8 秒.
工作環境溫度	主機:0°C~50°C..
工作環境濕度	主機:需低於 85%R.H. 測棒:0~95%R.H.
工作電源	006P 直流 9 伏特電池.建議使用大電流電池.
消耗電流	約直流 4.6mA.
重量	264 公克/0.67 磅(含電池).
尺寸	主機:135*60*33mm. 測棒:圓型,直徑 26mm*197mm 長.
標準附件	操作說明書.....1 本. 溫濕度測棒.....1 支.

2. 電氣規格:

環境溫溼度

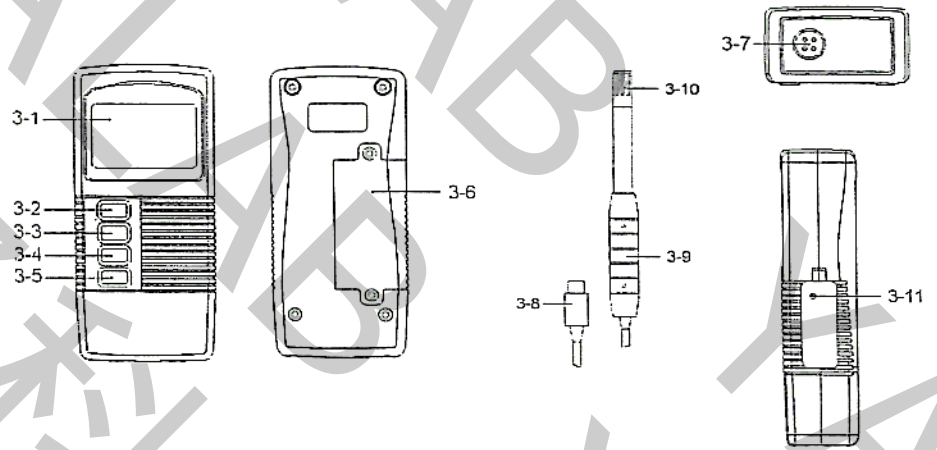
溼度	濕度:0%~95%R.H.解析度 0.1%. 精確度:≥70%R.H (±3%讀值+1%R.H) <70%R.H~ 3%R.H (±3%R.H)
溫度	溫度:0°C~50.0°C/32°F~122.0°F.解析度 0.1. 精確度:°C:±0.8°C,°F:±1.5°F.

露點

°C	測量範圍:-25.3°C~48.9°C.
°F	測量範圍:-13. °F5~120.1°F.

3.面版說明:

- 3-1 液晶顯示器.
- 3-2 電源開關(POWER).
- 3-3 資料鎖定鍵(HOLD).
- 3-4 記憶記錄鍵(REC).
- 3-5 功能選擇鍵(FUNCTION).
- 3-6 電池室/電池蓋.
- 3-7 溫濕度測棒插座.
- 3-8 溫濕度測棒插頭.
- 3-9 溫濕度測棒插孔.
- 3-10 溫濕度測棒握把.
- 3-11 設定鍵(SET).



4.測量方法:

4-1 環境濕溫度測量.

- (1) 電池裝入後,將溫濕度測棒插頭(圖 3-8)與溫濕度測棒輸入插座(圖 3-7)連結.
- (2) 按下電源開關(圖 3-2)開機.此時顯示器將顯示溫溼度值及%R.H 及°C 單位符號,顯示器上方為相對溼度值,下方為環境溫度值.

4-2 露點測量.

在開機狀態下,按功能選擇鍵(圖 3-5).顯示器出現 DEW 及°C 符號(或°F),此時為露點之測量.

所謂露點,就是蒸氣將凝結成露水時之溫度可利用露點溫度來界定蒸氣含量之多寡.

4-3 資料鎖定.

在測量中按下資料鎖定鍵(圖 3-3),將顯示值保留住,顯示器上方出現 **HOLD** 符號.

如欲取消此功能,再按一次讀值鎖定鍵即可取消資料鎖定功能.

4-5 資料記錄.(最大值.最小值)


- (1) 資料記錄功能,可記錄測量過程中之最大值.最小值.按下記憶記錄 REC 鍵(圖 3-4)即開使作資料記錄,此時顯示器出現左上方"REC"符號.
- (2) 需將記憶記錄值呼出,再按一下資料記錄 REC 鍵(圖 3-4),即可叫出最大值.顯示器出現"Max"符號,此時顯示器顯示測量過程中之最大值.再按一下資料記錄 REC 鍵即可叫出最小值,顯示器出現"Min"符號,此時顯示器顯示測量過程中之最小值.
- (3) 欲取消資料記錄功能,再按下記憶記錄 REC 鍵達 2 秒鐘,即可取消資料記錄功能.顯示器"REC"符號消失.

4-6 設定鍵功能(°C/°F 單位選擇及自動關機取消設定)

- (1) °C 攝氏/°F 華氏單位選擇:將主機右側 SET(圖 3-11)鍵保護蓋上推開啓.使用小工具(如小一字起子)深入 SET 孔下壓按鍵達 2 秒以上後,釋放 SET 按鍵,此時顯示器出現 1000 及 COde 字型,代表進入設定功能模式.此時按下 REC 鍵進入溫度單位切換,顯示器出現°F 符號,再按 FUNCTION(圖 3-5)鍵選°C/°F 單位選擇,0 為°C 攝氏,1 為°F 華氏,選擇好後再按下 REC 鍵,在按 HOLD(圖 3-3)鍵,集回復正常測量.
- (2) 自動關機取消設定,深入 SET 孔下壓按鍵達 2 秒以上後,釋放 SET 按鍵,此時顯示器出現 1000 及 COde 字型,代表進入設定功能模式.此時按下 REC 鍵進入設定模式,再按一下 SET 鍵進入自動關機取消設定,此時顯示器左下角出現 OFF 符號,此時利用 FUNCTION(圖 3-5)選擇是否自動關機或取消自動關機功能,0 為取消自動關機功能.1 為開啓自動關機功能,選擇確認後,按下 REC 進行確認,再按下 HOLD 鍵回復正常測量.

4-7 自動關機省電功能.如未按記憶記錄鍵,10 分鐘後將自動關機(10 分鐘內未按任何按鍵)

4-8 電池更換.

當顯示器左上角出現"符號時,表示電池電力不足.請即刻更換新電池.建議使用鹼性電池.如長期不使用時,請將電池取出,以免造成主機損壞.