

# 數位溫濕度計+露點計 HT-3015

## 1. 一般規格:

線路	採用單一超大型積體電路.
顯示器	超大型液晶顯示器,尺寸 61*35mm.,雙示窗顯示功能
測量項目	環境溫溼度:R.H.(環境濕度). TEMP-°C/°F(環境溫度). 露點: °C/°F.
反應時間	一般約 5~30 秒.
溫度補償	自動溫度補償.於測量溼度功能時.
資料鎖定(HOLD)	將顯示器上之讀值鎖定於顯示器上
資料儲存	手動儲存:按一下資料儲存鍵,儲存一筆資料,
取樣時間設定	自動儲存:可設定 1,2,10,30,6,600,1800,3600 秒儲存一筆資料.
記憶記錄	可記錄測量中之最大值,最小值.
自動關機	未按任何按鍵,10 分鐘後自動關機.
取樣時間	約 0.8 秒.
資料輸出	RS-232 電腦輸出介面.
工作環境溫度	主機:0°C~50°C.
工作環境濕度	主機:需低於 85%R.H. 測棒:0~95%R.H.
工作電源	006P 直流 9 伏特電池.建議使用大電流電池.
消耗電流	約直流 8mA.
重量	306 公克/0.67 磅(含電池).
尺寸	主機:180*72*323mm. 測棒:圓型,直徑 26mm*197mm 長.
標準附件	操作說明書.....1 本. 溫濕度測棒.....1 支. 手提盒.....1 只.
選購附件	RS-232 傳輸線.....UPCB-01. USB 傳輸線.....USB-01. 應用軟體(即時紀錄).....SW-U801-WIN. 應用軟體(資料呼出).....SW-DL2005.

## 2. 電氣規格:

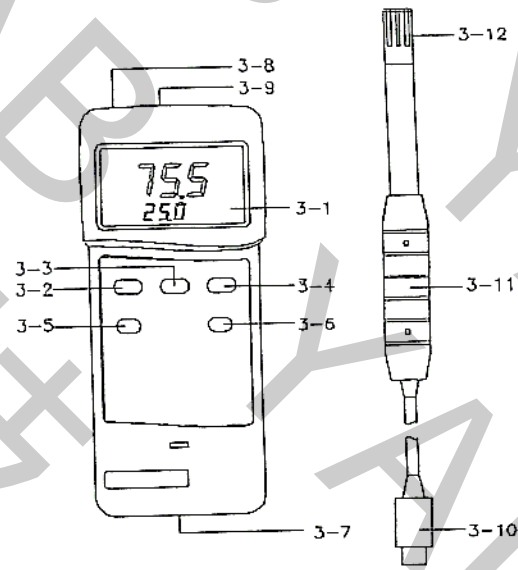
環境溫溼度	
溼度	濕度:10%~95%R.H.解析度 0.01%. 精確度:≥70%R.H (±3%讀值+1%R.H) <70%R.H~ 3%R.H (±3%R.H)
溫度	溫度:0°C~50.0°C/32°F~122.0°F.解析度 0.01°. 精確度:°C:±0.8°C,°F:±1.5°F.

## 露點

°C	測量範圍:-25.3°C~48.9°C.解析度 0.01°.
°F	測量範圍:-13.5°F~120.1°F.解析度 0.01°.

### 3.面版說明:

- 3-1 液晶顯示器.
- 3-2 電源開關(POWER).
- 3-3 資料鎖定鍵(HOLD)/離開鍵(ESC).
- 3-4 記憶記錄鍵(REC)/執行鍵(ENTER).
- 3-5 功能選擇鍵(FUNCTION)/開始鍵(SEND).
- 3-6 設定鍵(SET)/資料儲存鍵(LOGGER)
- 3-7 電池室/電池蓋.
- 3-8 RS-232 資料輸出插座
- 3-9 溫濕度測棒插孔.
- 3-10 溫濕度測棒插頭.
- 3-11 溫濕度測棒握把.
- 3-12 溫溼度感應頭.



### 4.測量方法:

#### 4-1 環境濕溫度測量:

- (1) 電池裝入後,將溫濕度測棒插頭(圖 3-10)與溫濕度測棒輸入插座(圖 3-9)連結.
- (2) 按下電源開關(圖 3-2)開機.此時顯示器將顯示溫溼度值及%R.H 及°C 單位符號,顯示器上方為相對溼度值,下方為環境溫度值.

#### 4-2 露點測量:

在開機狀態下,按功能選擇鍵 FUNCTION(圖 3-5).顯示器出現 DEW 及°C 符號(或°F),此時為露點之測量.

\*所謂露點,就是水蒸氣將凝結成露水時之溫度\*

#### 4-3 資料鎖定:

在測量中按下資料鎖定鍵 HOLD(圖 3-3),將顯示值保留住,顯示器上方出現 **HOLD** 符號.如欲取消此功能,再按一次讀值鎖定鍵即可取消資料鎖定功能.

#### 4-5 資料記錄:(最大值.最小值)

- (1) 資料記錄功能,可記錄測量過程中之最大值.最小值.按下記憶記錄 REC 鍵(圖 3-4)即開使作資料記錄,此時顯示器出現左上方"REC"符號.
- (2) 需將記憶記錄值呼出,再按一下資料記錄 REC 鍵(圖 3-4),即可叫出最大值.顯示器出現"Max"符號,此時顯示器顯示測量過程中之最大值.再按一下資料記錄 REC 鍵即可叫出最小值,顯示器出現"Min"符號,此時顯示器顯示測量過程中之最小值.
- (3) 欲取消資料記錄功能,再按下記憶記錄 REC 鍵達 2 秒鐘,即可取消資料記錄功能.顯示器"REC"符號消失.

#### 4-6 資料儲存:(LOGGER)

- (1) 開機後,按下記憶記錄鍵(REC) (圖 3-4),先進入資料記錄功能,顯示器出現左上方"REC"符號.此時按下資料儲存鍵(LOGGER) (圖 3-6),進入資料儲存功能,此時顯示器右上方出現"A"符號約 1 秒鐘.
- (2) 在資料儲存模式中,如再按下資料儲存鍵(LOGGER) (圖 3-6),代表資料儲存中斷,並把資料寫入記憶體中.,如再按一下資料儲存鍵(LOGGER),便恢復資料儲存功能.
- (3) 如資料儲存之記憶體已滿(最多儲存 1000 筆資料),此時顯示器之數值會閃爍,需停止資料

儲存功能.並將資料叫出(或清除).

4-7

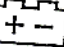
Each digit indicates the following status :

D0	End Word
D1 & D8	Display reading, D1 = LSD, D8 = MSD For example : If the display reading is 1234; then D8 to D1 is : 00001234
D9	Decimal Point(DP), position from right to the left 0 = No DP, 1= 1 DP, 2 = 2 DP, 3 = 3 DP
D10	Polarity 0 = Positive 1 = Negative
D11 & D12	Annunciator for Display °C = 01    °F = 02    % RH = 04
D13	When send the upper display data = 1 When send the lower display data = 2
D14	4
D15	Start Word

RS232 FORMAT : 9600, N, 8, 1

4-8 自動關機省電功能.如未按記憶記錄鍵 REC 鍵(圖 3-4),10 分鐘後將自動關機.

4-9 電池更換.

當顯示器左上角出現" "符號時,表示電池電力不足.請即刻更換新電池.建議使用鹼性電池.如長期不使用時,請將電池取出,以免造成主機損壞.