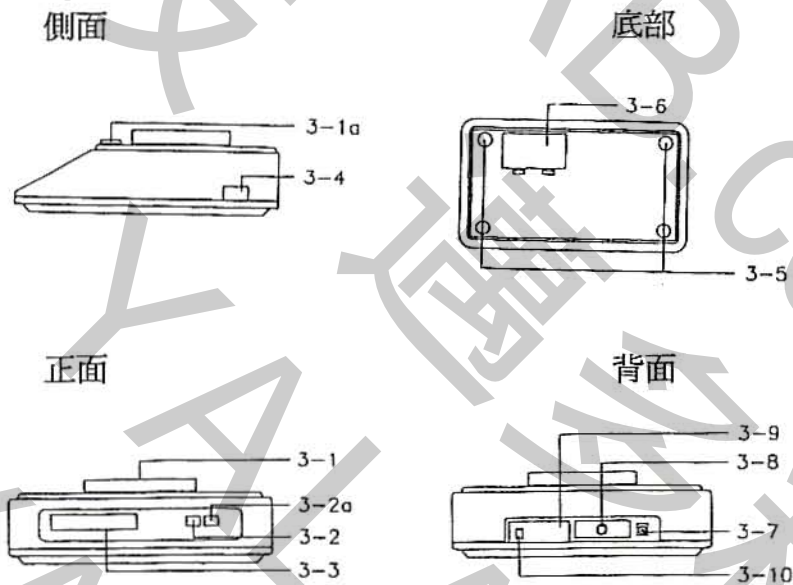


# 數字型磅秤 型號:GM-500 簡易說明

## 1 規格:

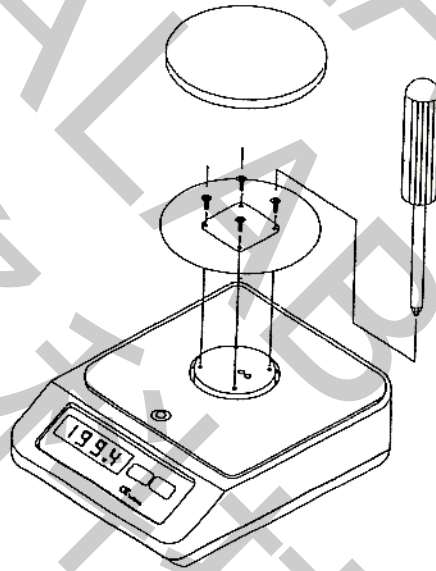
顯示器	液晶顯示器.字體尺寸 18mm(0.7").五位數顯示.
測量範圍	500.0 公克/17.6 盎司.
解析度	0.1 公克/0.005 盎司.
最小感應重量	0.3 公克/0.015 盎司.
精確度	±(0.1%+3 位數).
單位選擇	公克或盎司.(採內建式滑動選擇開關).
取樣時間	約 0.8 秒.
扣重	最大 500 公克.
傳感器	荷重感應器
線路	積體電路
工作環境溫度	0°C~50°C(32°F~122°F)
工作環境濕度	相對濕度低於 80%
主機外觀尺寸	250×188×70mm.
秤盤外觀尺寸	圓型,直徑 120mm.
工作電源	6*1.5VAA(3 號電池)6 顆.或 DC9V 電壓轉換器.
消耗電流	約直流 27mA.
標準附件	操作說明書.....1 本
選購附件	標準校正法碼 WT-200(重 200 公克). RS-232 連接線:UPCB-01.軟體:SCALE-U002.

## 2.面版說明:



- |             |              |                   |
|-------------|--------------|-------------------|
| 3-1 測量秤盤.   | 3-3 液晶顯示器.   | 3-7 直流 9 伏電壓輸入插座. |
| 3-1a 水平氣泡.  | 3-4 電源開關.    | 3-8 RS-232 輸出孔座.  |
| 3-2 校正調整鈕.  | 3-5 橡膠墊.     | 3-9 校正調整擋板.       |
| 3-2a 扣重調整鈕. | 3-6 電池蓋/電池槽. | 3-10 單位選擇開關.      |

### 3.秤盤裝置圖:



### 4.操作說明:

操作之前.請先開機(暖機).再進行測量.

- 4-1 將此磅秤放置於堅硬平穩的平面上.調整橡膠墊(圖 1.3-5).使(圖 1.3-1a)水平氣泡室之氣泡居氣泡室中央位置.
- 4-2 選擇測量之單位.公克或盎司.單位選擇開關位於(圖 1.3-9)
  - \*出廠前單位選擇已設定為公克(g).
  - \*欲切換單位.請用一字起子調整單位選擇開關.(圖 1.3-9)
  - \*單位選擇開關.選擇公克顯示測量時.LCD 下方會有"g"單位符號出現.
  - \*單位選擇開關.選擇盎司顯示測量時.LCD 將不會有單位符號出現.
- 4-3 將電源開關(圖 1.3-6)開啓.(1=開.0=關).此時 LCD 出現"8.8.8.8.8."過幾秒鐘後顯示 0.
- 4-4 將被測物體(負載)置於秤盤上.即可顯示出被測體之重量.(請將被測體輕放置於秤盤上)
  - \*請勿過載測量.以免造成磅秤損毀.
  - \*重量過載時.顯示器會出現"EEEE"
- 4-5 扣重測量:

當有重量顯示或放被測物時.按下扣重鍵.(圖 1.3-2a)此時磅秤將會自動歸零.LCD 亦出現"TARE"符號.再次放被測物於秤盤上.顯示器將只顯示第二次被測物之重量.

\* 請勿開啓機殼.或隨意進行調整.有任何問題時.請洽代理商或原廠.謝謝 \*