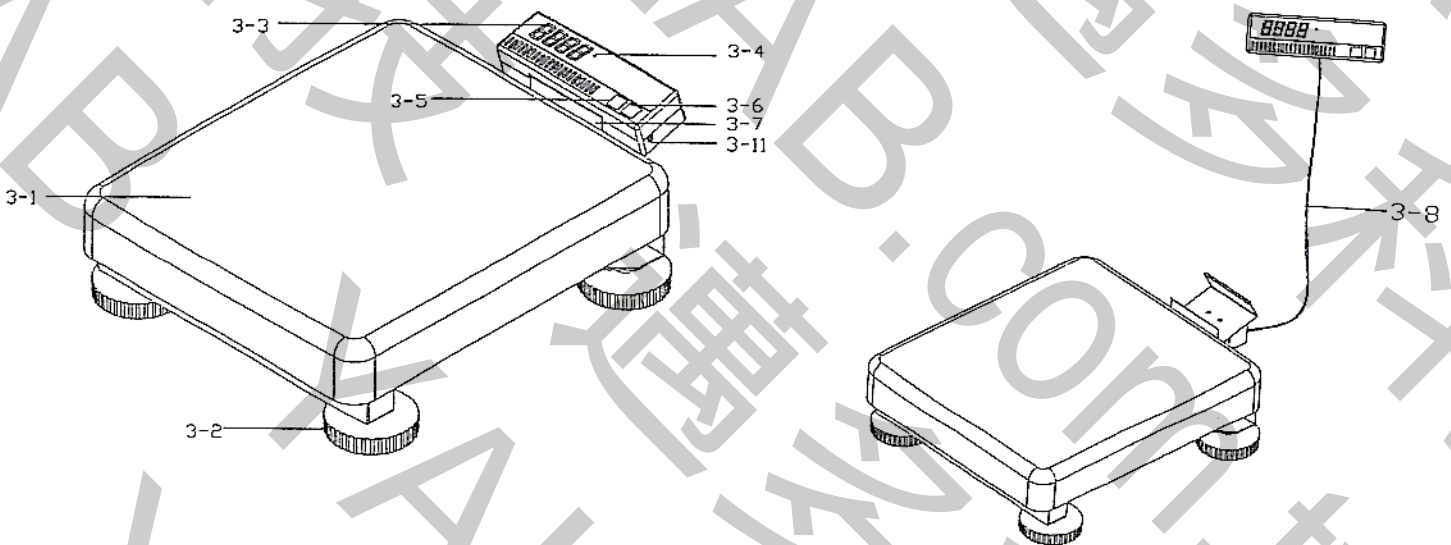


# 數字型計重秤 型號:GB-150KG 簡易說明

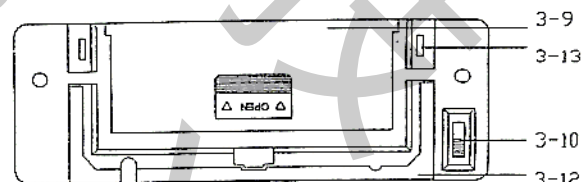
## 2 規格:

顯示器	紅色顯示器.字體尺寸 14.2mm(0.56").4 位數顯示.
測量範圍	150 公斤/330 磅.
解析度	0.1 公斤/0.2 磅.
最小感應重量	0.3 公斤/0.6 磅.
精確度	±(0.5%+2 位數).
單位選擇	公斤或磅.(採內建式滑動選擇開關).
取樣時間	約 0.8 秒.
扣重	最大 200 公斤.
傳感器	荷重感應器
線路	超大型積體電路
工作環境溫度	0°C~50°C(32°F~122°F)
工作環境濕度	相對濕度低於 80%
主機外觀尺寸	18.8x6.5x3.7cm.
秤盤外觀尺寸	45x34cm.
工作電源	6x1.5VAA(3 號電池)6 顆.或 DC9V 電壓轉換器.
消耗電流	約直流 81mA.
標準附件	操作說明書.....1 本

## 3.面版說明:



- |                |              |                    |
|----------------|--------------|--------------------|
| 3-1 測量秤盤.      | 3-6 電源關機按鍵   | 3-11 直流 9 伏電壓輸入插座. |
| 3-2 橡膠腳墊.      | 3-7 顯示器固定架.  | 3-12 站立腳架.         |
| 3-3 液晶顯示器.     | 3-8 延長線.     | 3-13 腳架固定槽.        |
| 3-4 扣重指示燈.     | 3-9 電池蓋/電池槽. |                    |
| 3-5 電源開啓/扣重按鍵. | 3-10 單位選擇開關. |                    |



## 4.操作說明:

### 操作之前.請先開機(暖機).再進行測量.

4-1 將此磅秤放置於堅硬平穩的平面上.調整橡膠墊(圖 3-2).

4-2 選擇測量之單位.公斤或磅.單位選擇開關位於(圖 3-10)

\*出廠前單位選擇已設定為公斤(kg).

\*欲切換單位.請用一字起子調整單位選擇開關. (圖 3.3-10)

4-3 將電源開啓(圖 3-5).此時 LED 出現"8.8.8.8.8."過幾秒鐘後顯示 0.

4-4 將被測物體(負載)置於秤盤上.即可顯示出被測體之重量.(請將被測體輕放置於秤盤上)

\*請勿過載測量.以免造成磅秤損毀.

\*重量過載時.顯示器會出現"EEEE"

4-5 扣重測量:

當有重量顯示或放被測物時.按下扣重鍵.(圖 3-5)此時磅秤將會自動歸零.若顯示幕 LED (圖 3-5)會亮表示扣重符號.再次放被測物於秤盤上.顯示器將只顯示第二次被測物之重量.

4-6 電池更換:

當液晶顯示器出現"LO"幅耗時.代表工作電壓不足.請即更換新電池.

如長時間不使用本磅秤.請將電池取出.

\* 請勿開啓機殼.或隨意進行調整.有任何問題時.請洽代理商或原廠.謝謝