

FG-5100 拉壓力計 中文說明

1.特性.

- 100 公斤,寬的量測範圍,高解析度,高精確度.
- 3 種單位顯示,公斤,牛頓,磅.
- 拉力及壓力測量功能.
- 最大值鎖定功能,能將拉力或壓力測量中之最大值固定於顯示器上.
- 歸零按鍵,在測量操作前及"最大值鎖定"作歸零動作.
- 測量反應時間快/慢選功能.
- 顯示器正/倒轉顯示功能選擇.
- 手持式或專用測試機台測量使用.
- 微處理機體電路及獨特的負荷器設計.
- 過載保護設計.
- 工作電壓不足指示功能.
- RS-232 電腦連接介面

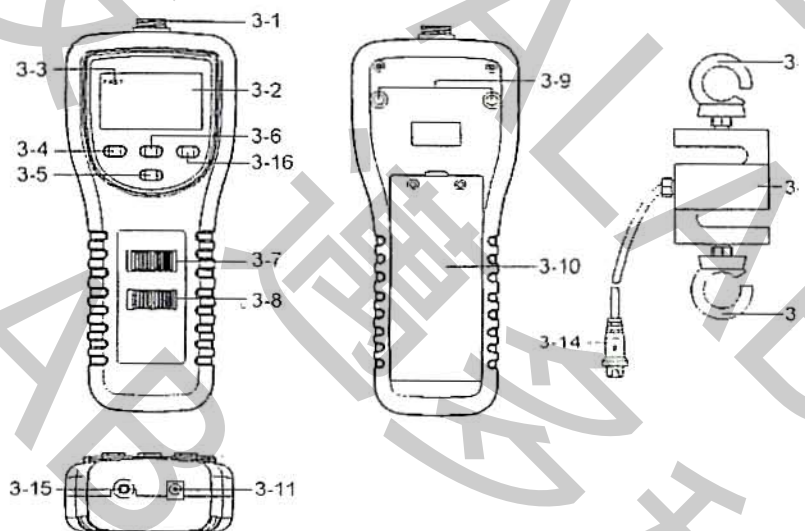
2.規格.

顯示器	5 位數液晶顯示器,字高 16mm.具有背光顯示功能.
顯示器方向	正面或倒轉顯示功能選擇.
功能	拉力及壓力測量,最大值鎖定.
最大值鎖定	將測量中之最大值固定於顯示器上.
歸零	歸零按鍵,能將操作測量之顯示值作歸零動作.(最大值鎖定歸零)
測量能力	100 公斤/220 磅/980 牛頓.
解析度	0.05 公斤/0.05 磅/0.2 牛頓.
最小顯示重量	0.15 公斤/0.35 磅/1.4 牛頓.
精確度	±(0.5%+0.1 公斤)
單位選擇	公斤/磅/牛頓.
資料更新時間	快:約 0.2 秒. 慢:約 0.6 秒.
過載指示	顯示器出現"— — — —"符號.
過載保護	最大保護 150 公斤.
歸零能力	最大為滿刻度歸零.
線路	超大型微處理積體電路.
滿刻度測量行程	低於 1mm.
電源	6*1.5VAA(3 號電池)或直流 9 伏特電源轉換器.
消耗電流	約直流 28mA.
傳感器	獨特的荷重感應器.
工作環境溫度	0°C~50°C(32°F~122°F)
工作環境溼度	需低於相對溼度 80%R.H.
外觀尺寸	主機:215*90*45mm. 荷重感應器:130*51*18mm. 連接線:線長 2 米.

重量	主機:450 公克.(0.99 磅) 荷重感應器:380 公克.(0.84 磅)
資料輸出	RS-232 電腦連接介面.
標準附件	操作說明書.....1 本. 荷重感應器.....1 只. 掛勾.....2 只. 攜帶盒.....1 只.
選購附件	應用軟體.....型號:SW-U801. RS-232 傳輸線.....型號:UPCB-01. USB 傳輸線.....型號:USB-01. 變壓器(AC to DC12V).

3.面板說明.

- 3-1 荷重感應器連接插座
- 3-2 液晶顯示器.
- 3-3 快速讀取符號.
- 3-4 快/慢讀取切換鍵.
- 3-5 顯示器倒轉顯示鍵.
- 3-6 歸零鍵.
- 3-7 公斤/磅/牛頓單位切換開關.
- 3-8 電源開/關/最大值鎖定開關.0=關,1=開
- 3-9 架設孔/固定螺絲.
- 3-10 電池室/電池蓋.
- 3-11 直流 9 伏特電源輸入孔.
- 3-12 荷重感應器掛勾
- 3-13 荷重感應器.
- 3-14 荷重感應器傳輸線插頭.
- 3-15 RS-232 資料輸出孔.
- 3-16 顯示器背光功能鍵.



4.操作步驟:

- 4-1 將荷重感應器(圖 3-13)之掛勾(圖 3-12)與重感應器連結,再將一只掛勾固定於牢靠處.
- 4-2 荷重感應器傳輸線插頭(圖 3-14)與荷重感應器連接插座(圖 3-1)連結.
- 4-3 電源開關(圖 3-8)撥至"1"位置開機,此時顯示器(圖 3-2)顯示數字,請按下歸零鍵(圖 3-6)做歸零動作,顯示器顯示 0.00.接著做單位選擇(圖 3-7)公斤/磅/牛頓單位切換開關,選擇所需之測量單位.再做測量資料更新時間設定(圖 3-4)FAST0.2 秒/SLOW0.6 秒.
- 4-4 將待測物掛至荷重感應器掛勾上,向下垂直拉扯,此時顯示器顯示拉力之力量.
- 4-5 將待測物固定至荷重感應器掛勾(或固定器),向荷重感應器進行垂直推壓顯示器顯示壓(推)力之力量.絕對禁止做旋轉或非垂直方向之測量.
- 4-6 如要做破壞試驗之測量,將(圖 3-8)開關撥至 Peak H 位置,如顯示器未歸零,請按下歸零鍵(圖 3-6)做歸零動作.例做線材破壞試驗,將待線材掛至荷重感應器掛勾上,向下垂直拉扯,直到線材斷裂,此時顯示器將顯示線材斷裂時之最大拉力值.
- 4-7 顯示器可做數字倒轉之功能(圖 3-5).極做背光顯示功能(圖 3-16)
- 4-8 如顯示器顯示"Lo"符號時,代表電池電力不足,請即刻更換新電池.

5.RS-232 電腦介面功能

此拉壓力計有特殊介面 RS-232 資料輸出孔(圖 3-15)3.5mm 插頭.16 位元資料輸出.