

EMF-819 高頻電場分析儀

2.應用:

這是伊台先進良測或是監視電場的設備,例如量測通訊基地台,醫療設備,雷達,微波爐,輻射工作,電視台天線,電台,鎔接設備,烘烤設備,電視,電腦,工廠,實驗室,及其他環境電場.

3.安全的操作:

危險:為了操作人員的安全,若本身有植入各重電子裝置,例如心律調整器在某些場所,將特別危險,特別值得注意操作人員與信號源的距離.(使用本產品前,知道如何做警報值的設定是必須的).

注意事項:某些科學家主張,長時間的暴露在電廠下,將會導致幼兒的白血病及其他類型的癌症病變.在現今仍無法完整的回答或解釋是否有絕對的因果關係,但是不願長時間暴露在電廠中視過需的.

美國的環保署有完整的建議,如何小心避免暴露在電廠中.

符合國際非離子輻射防護委員會建議的電場值如下:

一般環境:

頻率範圍	電場強度(V/m)
10~400MHz	28
400~2000MHz	$1.375 \times f^{-1/2}$
2~300GHz	61

職業環境:

頻率範圍	電場強度(V/m)
10~400MHz	61
400~2000MHz	$3 \times f^{-1/2}$
2~300GHz	137

4.規格:

4-1.一般規格:

線 路	採用單一大型積體電路設計.
顯 示 器	液晶顯示器,58mm×34 mm.
測 量 單 位	V/m, mW/cm ² , W/m ² .
精 確 度	< 2dB.
測 棒 結 構	3 軸接收.
測 棒 輸 入 阻 抗	50Ω.
頻 率 選 擇	2 點選擇:標準或 2.45GHz.
感 應 器 結 構	半導體感應器.
資 料 鎖 定	將測量中之讀值固定於顯示器上.
記 憶 記 錄	可記錄測量中之最大值,最小值.
電 源 關 機	如未按 REC 鍵,10 分鐘後自動關機.
峰 值 鎖 定	將測量過程中之瞬間最大值固定於顯示器上.
警 報 設 定	當設定值超過時,警報蜂鳴器會發聲響.
取 樣 時 間	約 1 秒/次.
電 力 不 足 指 示	當顯示器顯示電力不足符號時,請立即更換電池.
資 料 輸 出	RS-232 電腦輸出介面.
工 作 環 境 溫 度	0°C~50°C(32°F~122°F)
工 作 環 境 濕 度	須低於 80%R.H.(相對濕度)
工 作 電 源	直流 9 伏特電池×1 只.建議使用高容量電池.或使用直流變壓器 AC 轉 DC9V.

消耗電流	約直流 5.95mA.
重 量	425 公克/0.94 磅.
外觀尺寸	主機:200x76.2x36.8mm.測棒球形:70x240mm
標準附件	操作說明書.....1 本. 記憶卡 EP-05H.....1 只. EP-05H 測棒.....1 只. 手攜盒.....1 只.
選購附件	RS-232 傳輸線.....UPCB-02. USB 傳輸線.....USB-01. 應用軟體.....SW-U801-WIN

4-2 電氣規格:

測量範圍	解析度	有效測量值
0~200.00V/m	0.01 V/m	> 1 V/m
0~99.999W/m ²	0.001 W/m ²	> 0.03 W/m ²
0~9.9999mW/cm ²	0.0001 mW/cm ²	> 0.0003 mW/cm ²

頻率範圍	解析度	校正點
50~3.0GHz	< 2dB.	60 V/m

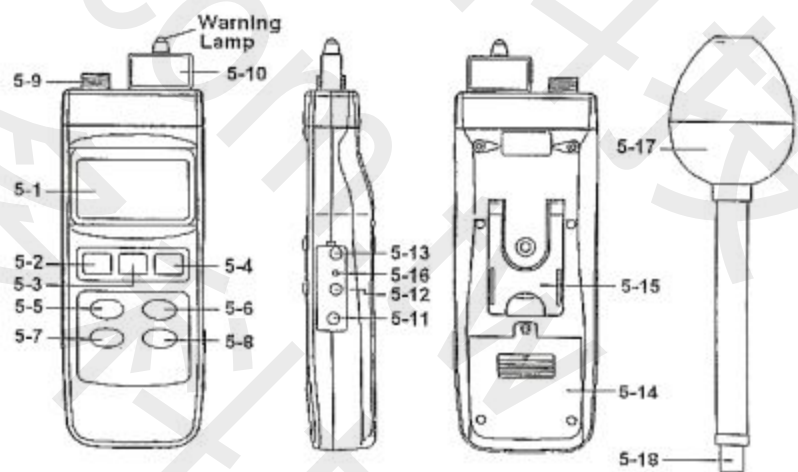
注1. 上述解析度必須具體基礎面,及測量頻率範圍 100MHZ~2.5GMHZ.

注2. 量測頻率範圍超過時,低於 100MHZ 或高於 2.5GHZ,讀值僅供參考.

注3. 希望得到更精確的讀值時,請選擇測量頻率點越接近時將越準確.

5.面版說明:

- 5-1 液晶顯示器.
- 5-2 電源開關.
- 5-3 讀值鎖定/離開鍵.
- 5-4.記錄鍵/輸入鍵.
- 5-5 量測頻率點選擇鍵.
- 5-6 量測單位選擇鍵
- 5-7 峰值鎖定鍵.
- 5-8 警報設定/開始執行鍵
- 5-9 測棒連結座.
- 5-10 測棒參數記憶卡.
- 5-11 直流變壓器電源輸入孔.
- 5-12RS-232 資料輸出孔.
- 5-13 顯示器明暗調整鈕.
- 5-14 電池室/蓋.
- 5-15 腳架.
- 5-16 系統重置鍵
- 5-17 測棒感應器接收頭部.
- 5-18 測棒螺絲座.



6.測量方法:

- 1.結合測棒螺絲座(圖 5-18)到測棒連結座(圖 5-9).
- 2.再將記憶卡插入本機上方插槽,插入時須注意卡片之方向性.(注測棒記憶卡有測棒特性資料.)
測棒記憶卡式獨立且唯一的,若混用將導致讀值錯誤,確保使用頻率按鍵來設定對應的頻率點.
- 3.這台儀器是利用 3 軸(X.Y.Z)方向結合而成電場感應器,本機採用積體電路測量讀值,經由微腦電 (CPU)將 3 軸測量總值合計電場強度.

7-3 單位選側:

插入記憶卡(圖 5-10)連接測棒到接頭上(圖 5-18)後,使用單位按鍵(圖 5-9)選擇適合的單位.

7-4 頻率選擇:

- 1.使用頻率按鍵(圖 5-5)選擇適合的頻率點.
- 2.確定使用頻率,請按(圖 5-5)設定對應頻率點,標準或 2.45GHZ.

7-5 警報設定合開啓:

- 1.按一下警報按鈕(圖 5-8)來開啓警報功能,此時液晶顯示器上的單位符號將會閃爍.
- 2.再按一下警報按鈕(圖 5-8)來關閉警棒功能.
- 3.持續按住警報按鈕(圖 5-8)超過 2 秒以上,顯示器下方將會顯示 "Alarm low limit" 此時在使用上▲/▼按按鈕,來改變顯示器數值達到想要設定的下限警報值.
- 4.設定數值到達後,再按一下 "Enter" 按鈕(圖 5-4)將下限數值存入主機,並且顯示器將會顯示 "High limit value" 再如同上一步的方法,完成上限數值的設定.
- 5.設定數值到達後,再按一下 "Enter" 按鈕(圖 5-4)將下限數值存入主機,並且進入到第三項延遲數值的輸入,調整步驟也相同,再按一下 Enter 鍵,將數值存入主機.
- 6.再按一下 ESC(圖 5-3)按鍵,來完成警報設定的流程.

7-6.讀值鎖定:

在測量中按下讀值鎖定鍵(圖 5-3),將顯示值保留住,顯示器出現 "HOLD" 符號.如欲取消此功能,再按一次讀值鎖定鍵即可取消讀值鎖定功能.,再按讀值鎖定鍵,將再次啓動.

7-7.資料記錄.(最大值.最小值)

- (1)資料記錄功能,可記錄測量過程中之最大值.最小值按下記憶記錄鍵(圖 5-4)即開始作資料記錄,此時顯示器出現"REC"符號.
- (2)需將記憶記錄值呼出,按記憶值呼出鍵(圖 5-4),即可叫出大值.最小值.
 - a.按一下記憶值呼出鍵,顯示器出現"Max"符號,此時顯示器顯示測量過程中之最大值.
 - b.再按一下記憶值呼出鍵,顯示器出現"Min"符號,此時顯示器顯示測量過程中之最小值.
- (3)欲取消資料記錄功能,再按一下記憶記錄鍵長按 2 秒,即可取消資料記錄功能.顯示器"REC"符號消失.


7-8.峰值鎖定:在測試過程中,可以按一下 Peak Hold 按鈕(圖 5-7)來開啓峰值功能,將測量過程中之瞬間最大值顯示固定顯示器上,再按一次 Peak Hold 按鈕(圖 5-7)關閉峰值所訂功能.

8.自動關機省電功能.如未按記憶記錄鍵,10 分鐘後將自動關機(10 分鐘內未按任何按鍵)

9.RS232 傳輸介面

本機使用 3.5mm 的耳機插頭,一串資料有 16 各位元,使用 PC COM Port 的第 4,2,5 腳位.

10.電池更換:

當顯示器左上角出現"符號時,表示電池電力不足.請即刻更換新電池.建議使用鹼性電池.如長期不使用時,請將電池取出,以免造成主機損壞.

11.系統重置:

若本機出現按鈕沒有反應時,請用尖物按一下右側蓋子的重置鈕(圖 5-18)SYSTEM RESET.