

操作手冊

光電式轉速計/閃頻計 型號:DT-2259

當你購買此台數位式轉速計時,你將踏入精密測試儀器的領域,雖然這台轉速計是一台複雜且精密的儀器,但如能正確使用的話,它將可以使用許多年,請詳細閱讀以下說明及注意事項。

索引

1. 特性.
2. 詳細規格說明.
3. 面板說明.
4. 閃光同步儀測量方法.
5. 光電式轉速計測量方法.
6. 記憶按鍵使用方法.
7. 電池的更換.
8. 專利及專利申請.

1. 特性

- *一機雙功能,具有光電式轉速計及閃光同步儀測試功能.
- *光電式轉速計,有很寬的測試範圍從 5 到 99999RPM.
- *閃頻計,有很寬的測試範圍從 100 到 99999RPM.
- *0.1RPM 的解析度,測試值低於 1000RPM 時
- *光電式轉速計記憶功能,最後值,最大值,最小值,自動儲存,可按 MEMORY 鍵逐一叫出讀值.
- *容易讀取的液晶顯示器,能得到正確的 RPM 顯示值,避免不必要的猜測或錯誤,並且能節省電池能量.
- *這台轉速計,使用單一的微處理 LSI 積體電路,並以石英晶體做時間基準,所以可得到高準確的測試值,和快速的取樣時間.
- *用堅固,耐久的零件來組成,包括使用堅固,輕巧的 ABS 塑膠外殼,保證可以使用許多年.
- *爲了考慮到使用者手的舒適性,這外殼已經過嚴密週詳的設計.

2. 詳細規格說明

2-1. 一般規格:

顯示器	5 位數字高 10 公釐(0.4")液晶顯示器,和功能指示.
精確度	±(0.1%+2 位數).
取樣時間	1 秒(≥ 60RPM).
時基	石英晶體振盪.
線路	單一超大型微處理積體電路.
電池	1.5 符特 3 號電池*4 顆.
工作環境溫度	0~50°C (32~122°F).
工作環境濕度	須低於 80%R.H.
外觀尺寸	215*65*38mm.
重量	300 公克.(包含電池)
標準附件	攜帶手提盒.....1 只. 操作說明書.....1 本. 反光貼紙(60 公分長)....1 條.

2-2.電氣規格(光電式轉速計):

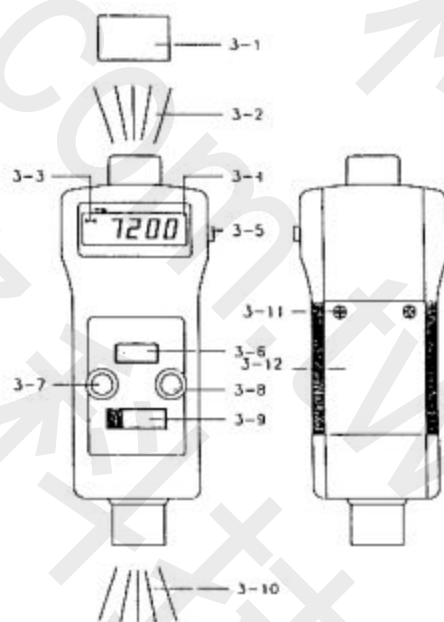
測 量 範 圍	5~99999RPM.
解 析 度	0.1RPM(<1000RPM). 1RPM(\geq 1000RPM)
光 電 投 射 距 離	5~15 公分,如測量環境許可,最遠可達 30 公分.

2-3.電氣規格(閃光同步儀):

閃 光 同 步 範 圍	100~99999FPM/RPM.
閃 光 調 整 範 圍	3 段式調整: 範圍 A:100~100FPM. 範圍 B:1000~10000FPM. 範圍 C:1000.~99999FPM.
解 析 度	0.1FPM/RPM<1000FPM/RPM. 1FPM/RPM \geq 1000FPM/RPM.
閃 光 管	高效率橘色 LED 燈泡.
閃 光 期	約 60~1000 微秒.
閃 光 色	橘色.
閃 光 期	約 16%週期時間.
閃 光 調 整 旋 鈕	粗調及微調調整旋鈕.
校 正	石英振盪和微處理線路,不須任何的校正程序.

3.面板說明:

- 3-1. 反射標誌.
- 3-2. 光電式轉速投射光束.
- 3-3. 螢幕指示符號.
- 3-4. 液晶顯示器.
- 3-5. 測量按鍵.
- 3-6. 記憶值呼叫鍵.
- 3-7. 細調調整旋鈕.
- 3-8. 粗調調整旋鈕.
- 3-9. 功能/範圍選擇開關.
- 3-10. 閃頻儀閃光光束.
- 3-11. 電池室.
- 3-12. 電池蓋.



4.閃光同步儀測量方法:

4-1.準備:

選擇確定"功能/範圍"開關(圖 3-9).

1000RPM(100~1000RPM).

或 10000RPM(1000~10000RPM).

或 100000RPM(10000~100000RPM).

4-2.檢查速度(RPM/FPM):

A:關機進行測量前準備動作,選擇適當的檔位.