

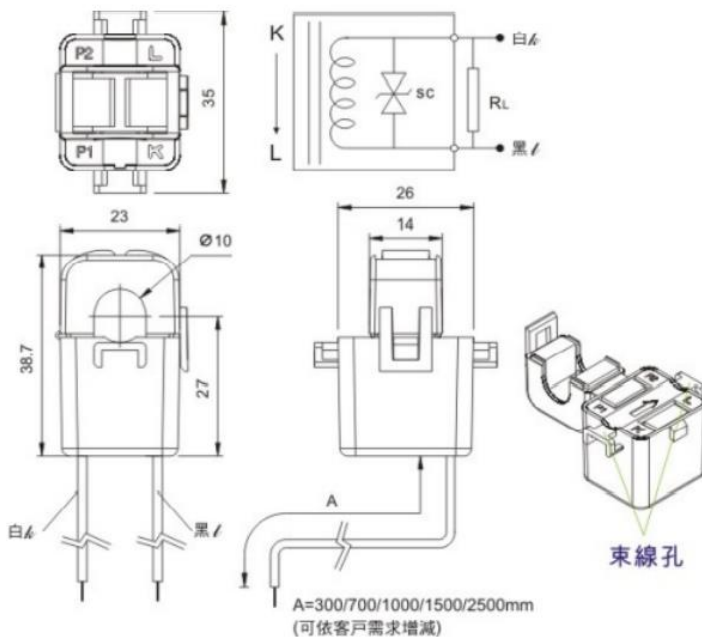
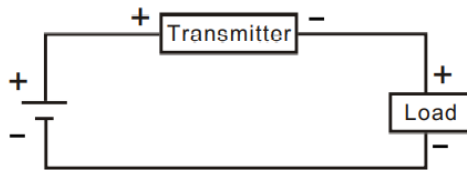
CAD-XX ACA clamp Transmitter

二線夾式交流電流傳送器



規格

1. 最大輸入：80A
2. 精度：±0.5% (23±5°C)
3. 工作溫度：0~60°C/90%R.H.以下
4. 儲存溫度：-10~70°C/80%R.H.以下
5. 輸出：4-20mA
6. 響應時間：1 秒 (0~90%)
7. 負載電阻：500Ω
8. 電源：DC 24V±20%
9. 最大夾鉗尺寸：直徑 10mm
10. 功率消耗：約 3VA



標準

- CAD-10：AC 0~10A
- CAD-20：AC 0~20A
- CAD-30：AC 0~30A
- CAD-50：AC 0~50A

選購

- CAD-40：AC 0~40A
- CAD-60：AC 0~60A
- CAD-70：AC 0~70A
- CAD-80：AC 0~80A