

HF 拉力計 PC 傳輸介面

表用 日本原廠 RS232 介面轉接器選購\$6000 未稅
不含技術支援費用



表用台製 USB 介面轉接器選購\$4000 未稅
不含技術支援費用

另有資料蒐集軟體(含 USB 介面)，來電報價

技術聯絡人：

邁多科技股份有限公司

台北市 10066 和平西路二段 109-1 號

電話：02-2389-0101

www.YaLAB.com.tw

PC 傳輸指令

使用特別附屬品 RS-232 介面卡可和個人電腦連線。

請先設定 MODE 中之 232C 和 boud。

※設定有變更過時,請先切斷電源一次再重新開機。

讀取指令(IN)

內容	指令	回送
TRACK 值	01RETR	100g
PEAK 值	01REPK	123g
測試資料	01REDT	123g ※1 123g 45.23% ※2
記憶數	01REME	100g
記憶資料	01REMD	1 123g ※1 1 123g 45.23% ※2
比較設定值	01REU1 01REL1 01REU2 01REL2	123g 120g 50.00% ※2 40.00% ※2
該當沒有		NG
資料沒有		NO

※1 插拔測試機能(MODE)以外

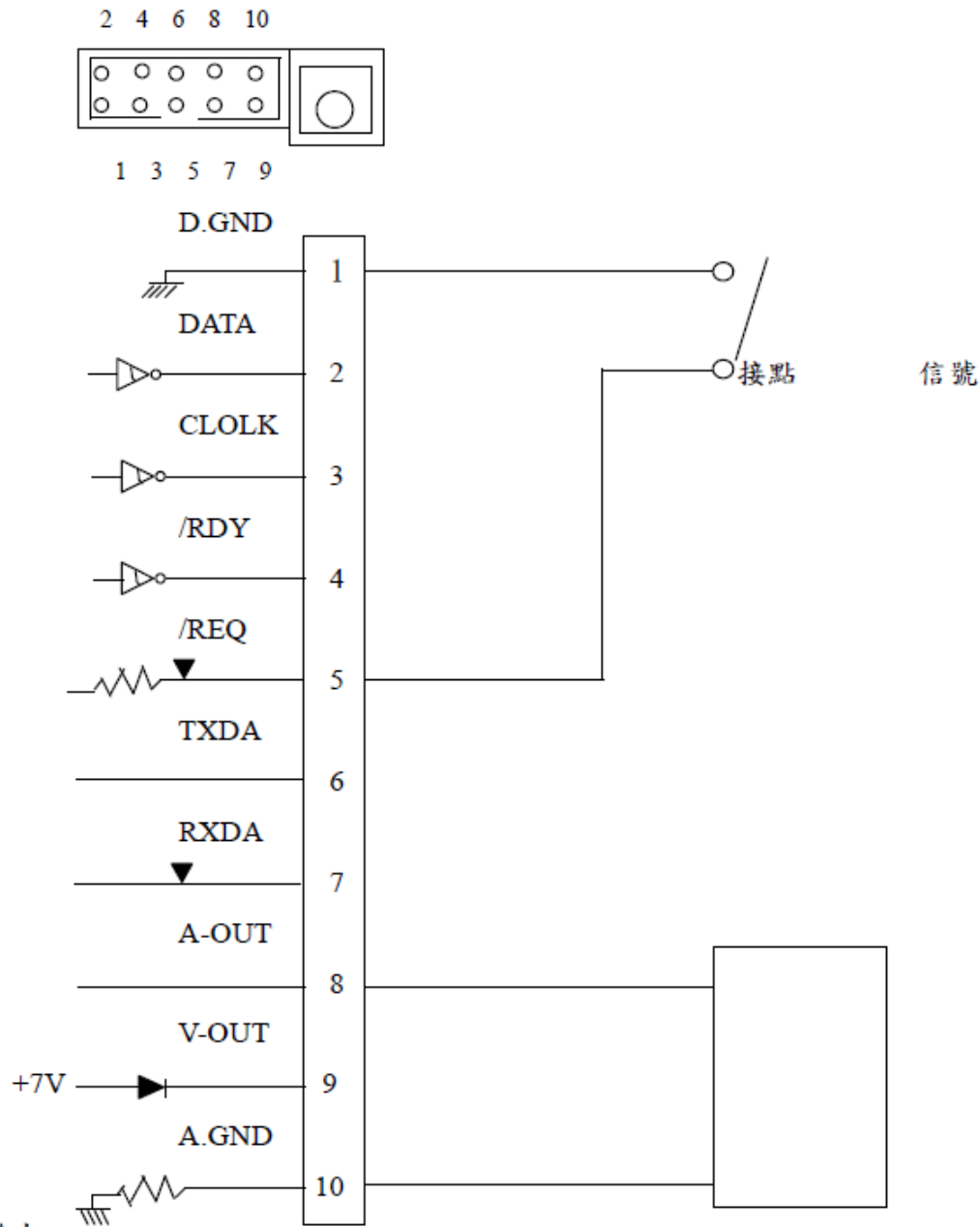
※2 插拔測試機能(MODE)

記憶資料的讀入,首先以 01REME 讀取記憶數,接著以"01REMD"讀取記憶資料,此時第一個資料會被讀取,繼續以"01REMD"讀取記憶資料,第二個資料也會被讀取,如此重覆動作,可讀取所有記憶資料。

輸出指令(OUT)

內容	指令	回答
荷重歸零(ZERO)	01WRFZ	OK
最高值歸零(PEAK)	01WRPZ	OK
最高值(ON)	01WRPKON	OK
最高值(OFF)	01WRPKOFF	OK
比較器 ON(COMPARATOR)	01WRCPON	OK
比較器 OFF(COMPARATOR)	01WRCPOFF	OK
比較值	01WRU1 130 01WRL1 120 01WRU2 220 01WRL2 210	OK OK OK※2 OK※2
記憶清除	01WRMC	OK
該當沒有		NG
資料沒有		NO

※插拔測試機能(MODE)的拔出力之比較值



類比輸出：

類比輸出在 PIN8(AOUT)及 PIN10(A.GND)2P 之間。

技術聯絡人：

邁多科技股份有限公司

台北市 10066 和平西路二段 109-1 號

電話：02-2389-0101

www.YaLAB.com.tw